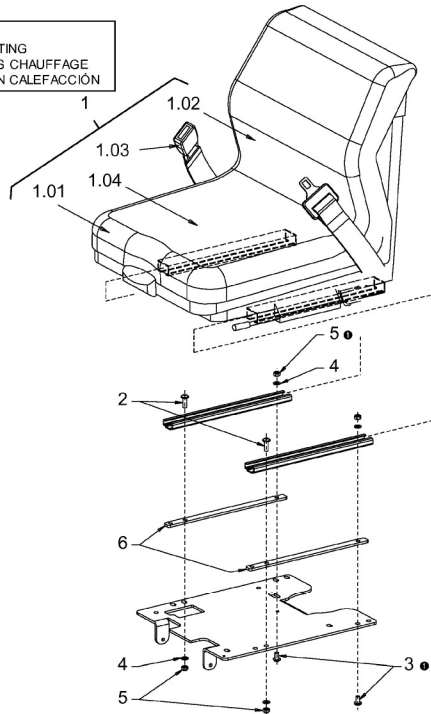
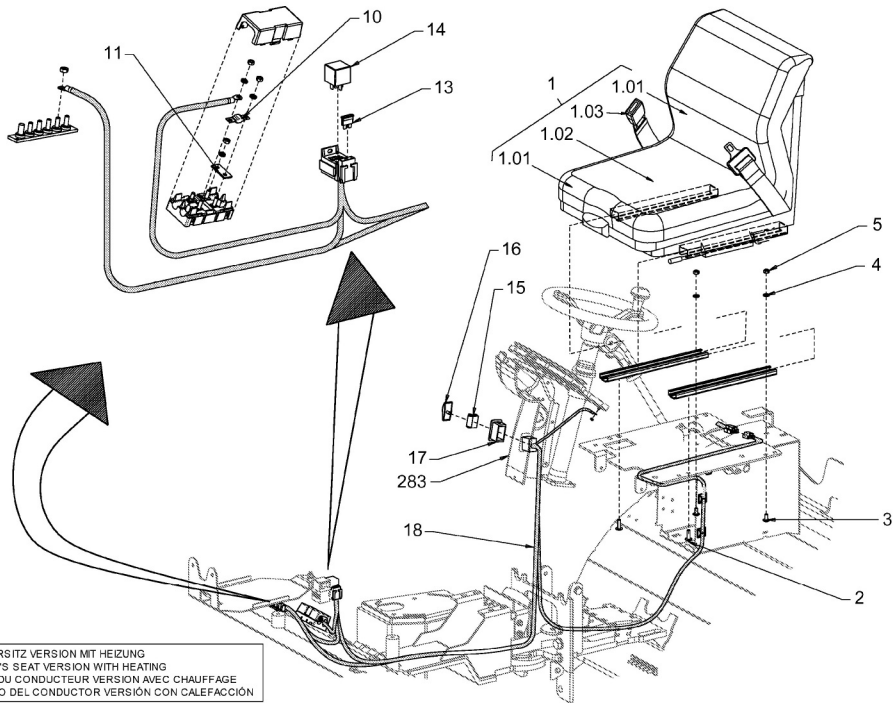
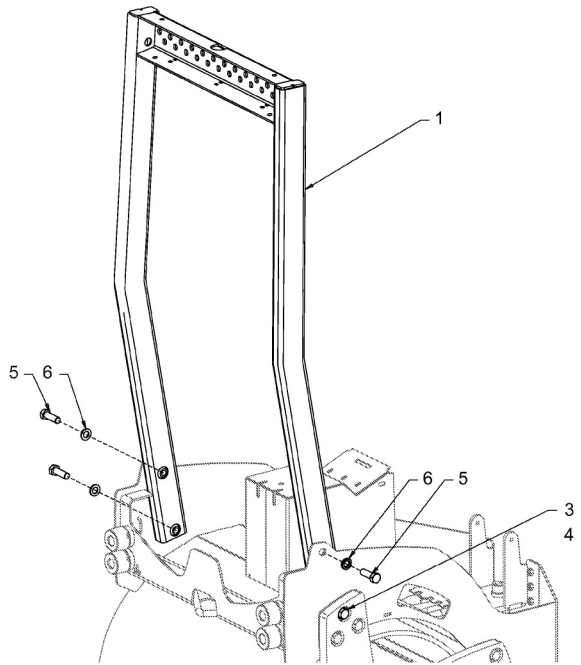


FAHRERSITZ VERSION OHNE HEIZUNG  
DRIVER'S SEAT VERSION WITHOUT HEATING  
SIÈGE DU CONDUCTEUR VERSION SANS CHAUFFAGE  
ASIENTO DEL CONDUCTOR VERSION SIN CALEFACCIÓN

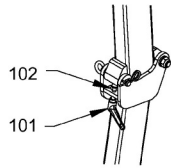




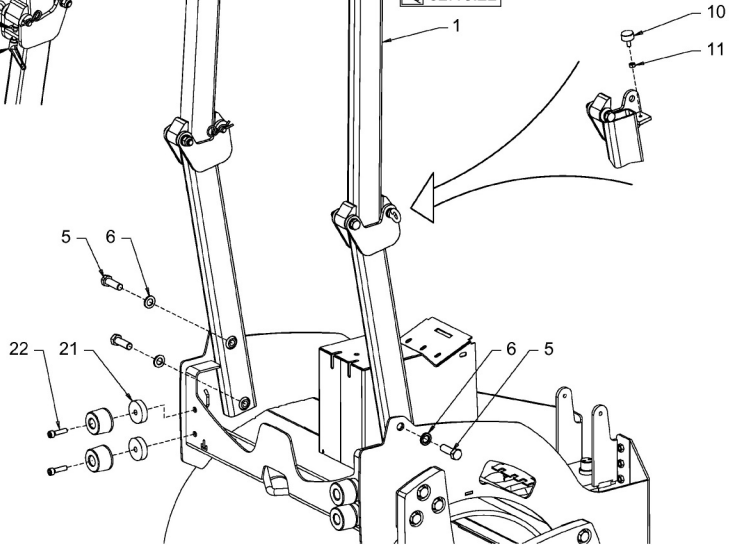
FAHRERSITZ VERSION MIT HEIZUNG  
 DRIVER'S SEAT VERSION WITH HEATING  
 SIÈGE DU CONDUCTEUR VERSION AVEC CHAUFFAGE  
 ASIENTO DEL CONDUCTOR VERSION CON CALEFACCIÓN



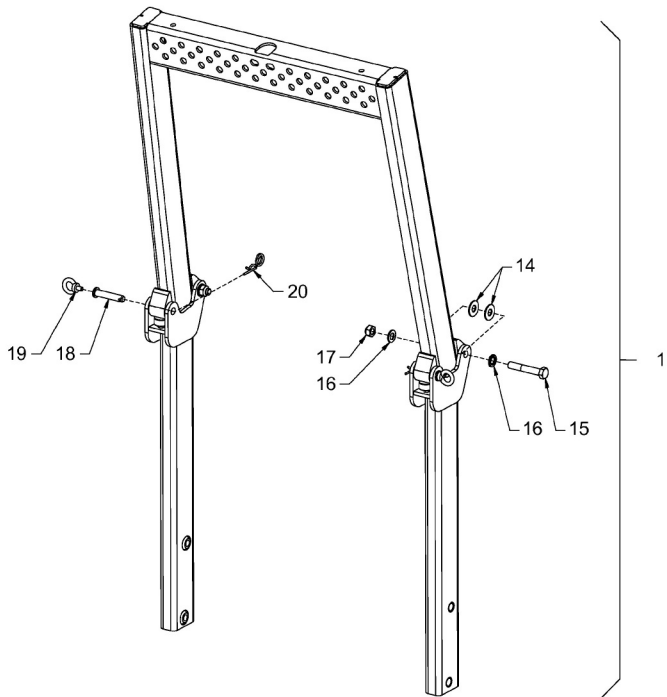
# Option

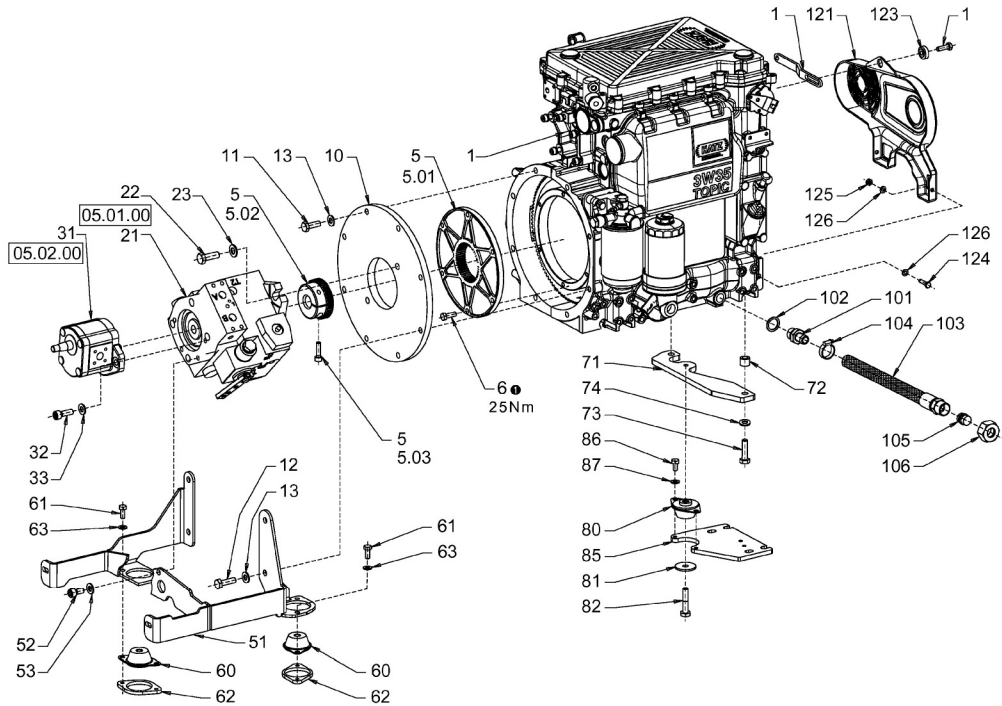


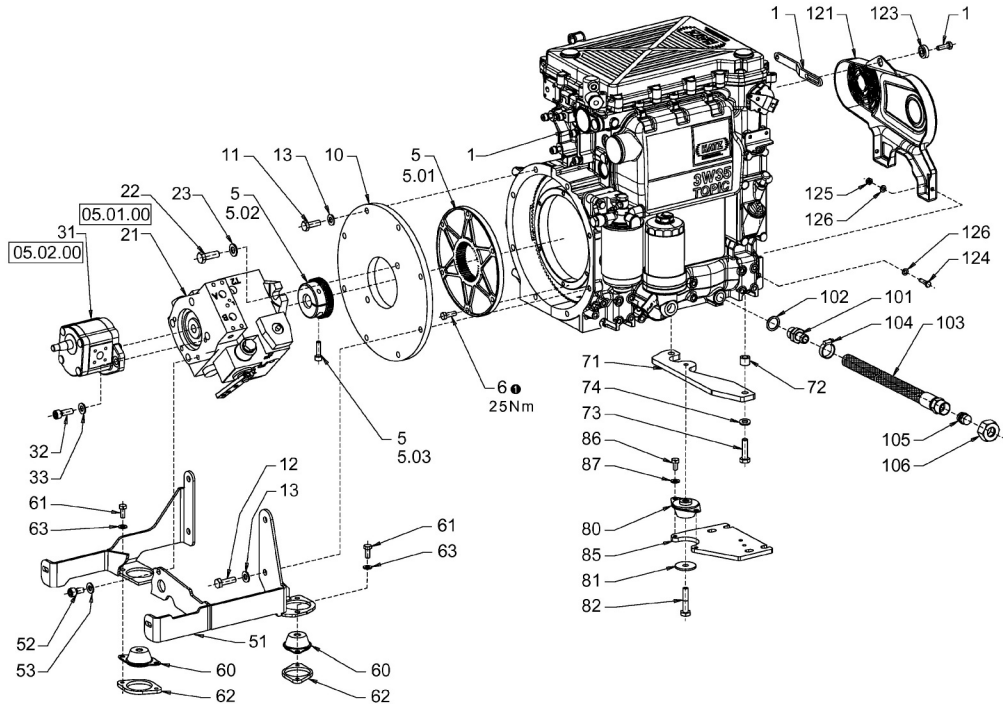
02.10.22

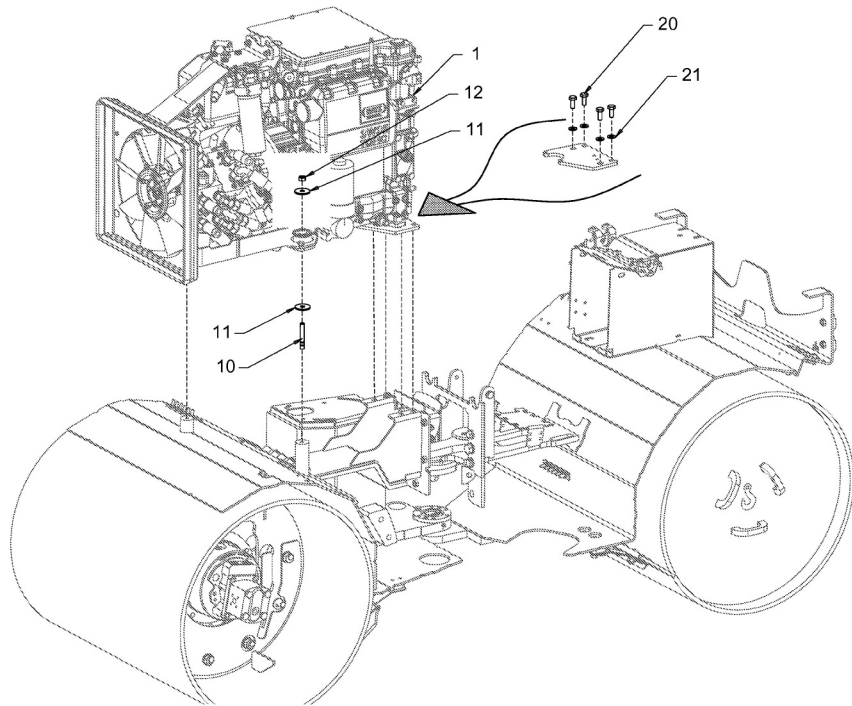


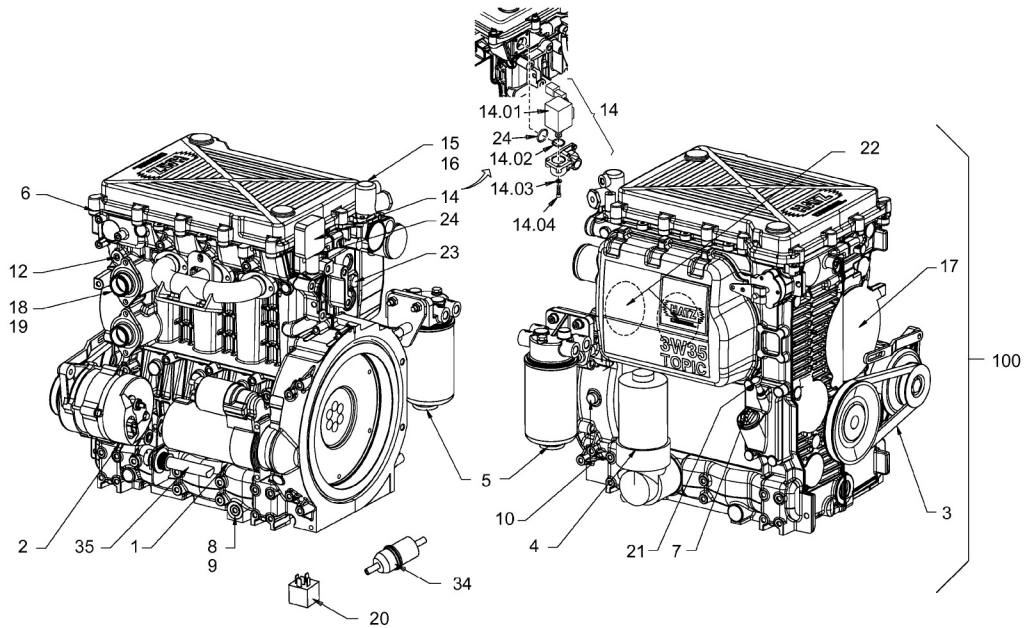


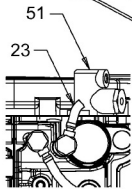
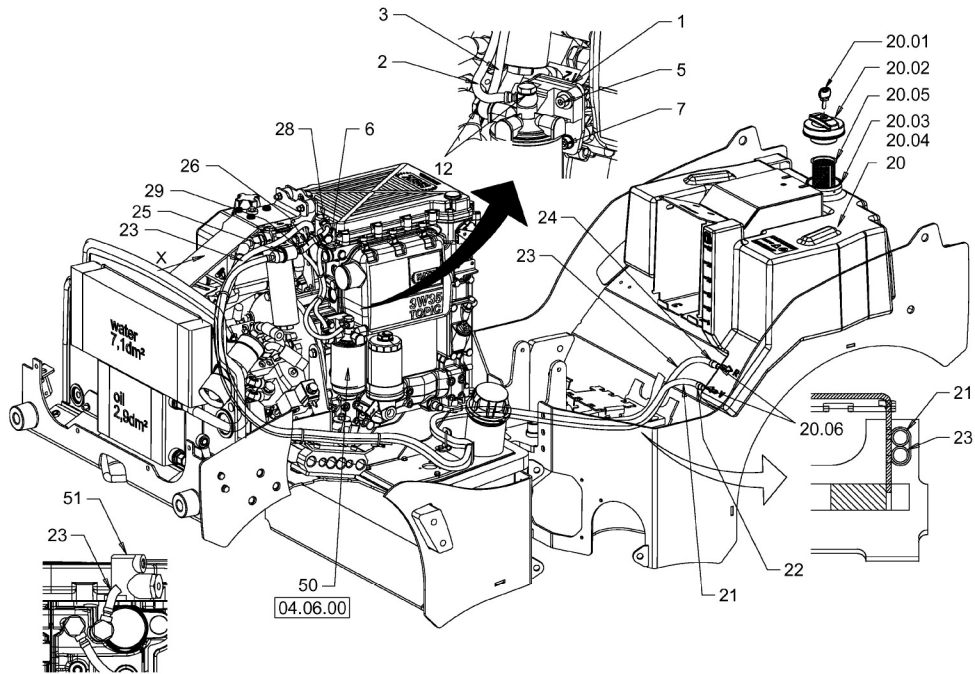




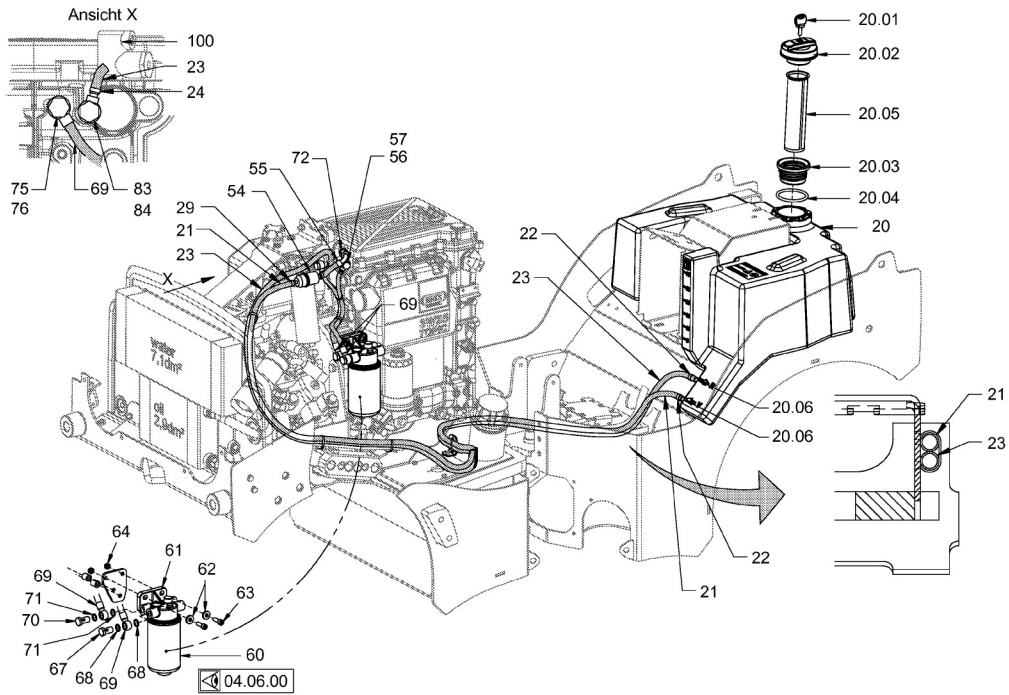


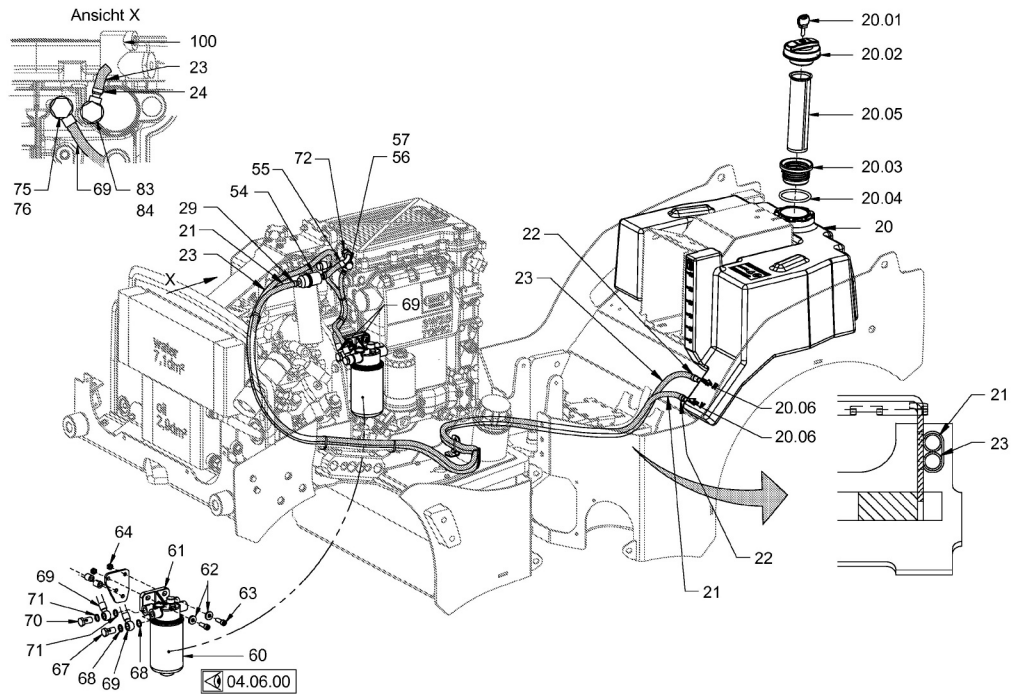




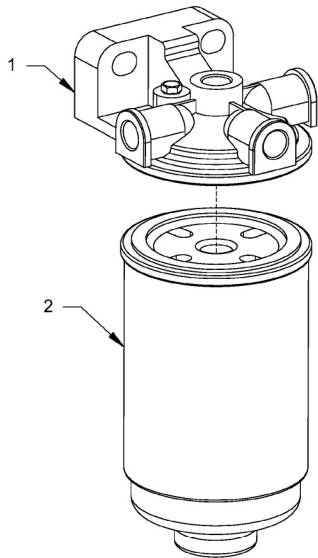


Ansicht X

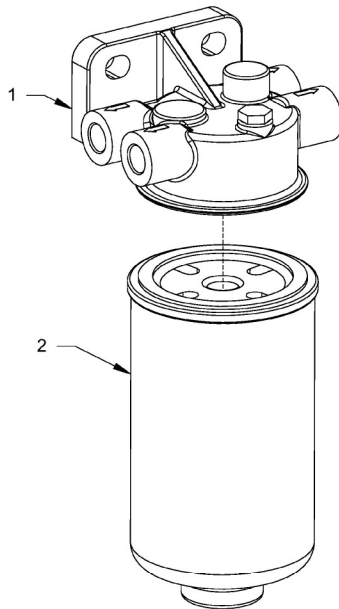




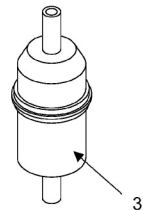


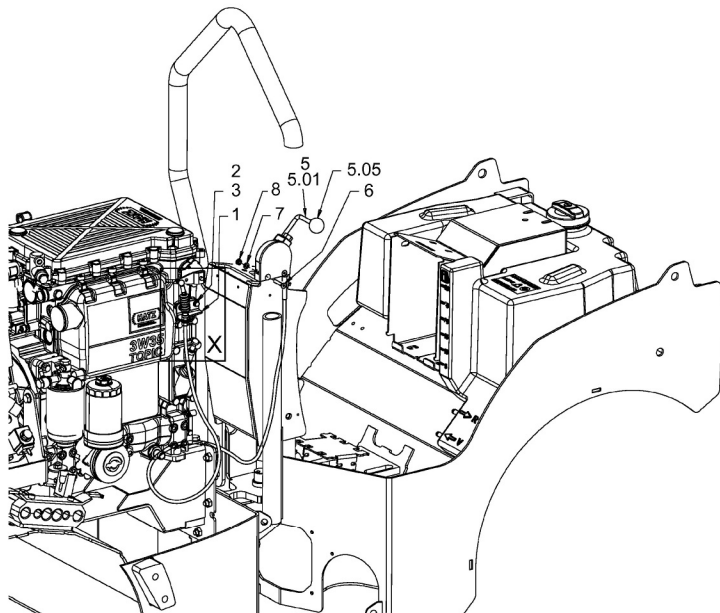
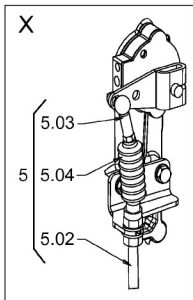


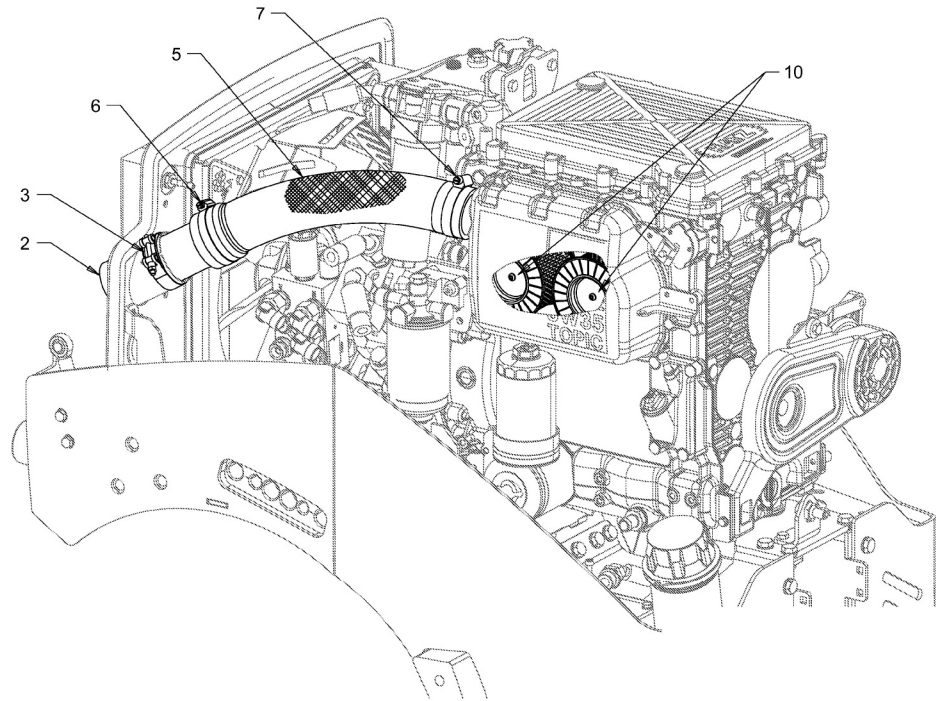
1 - 1269

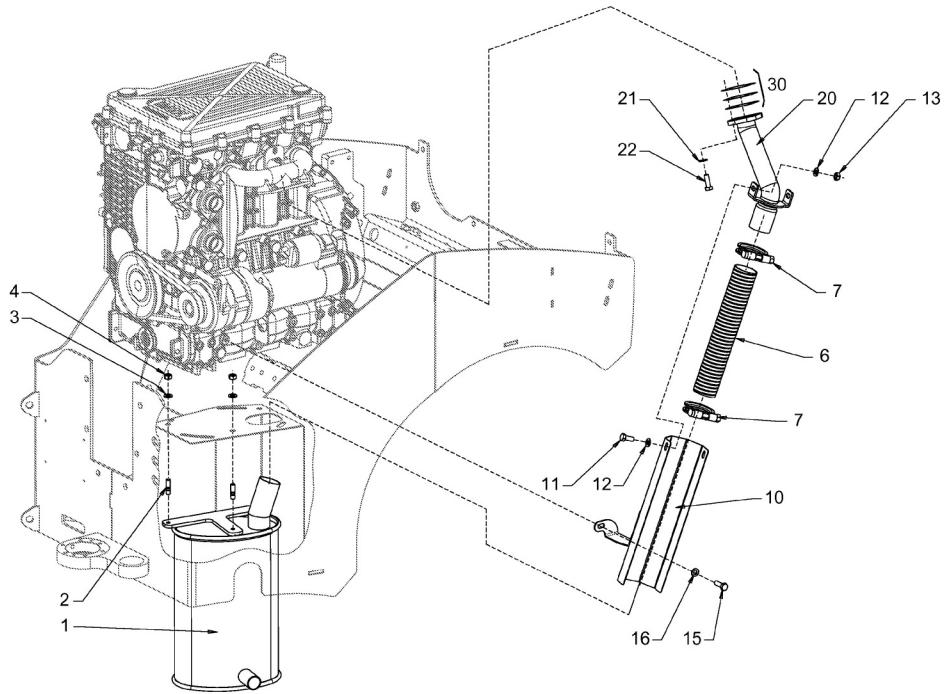


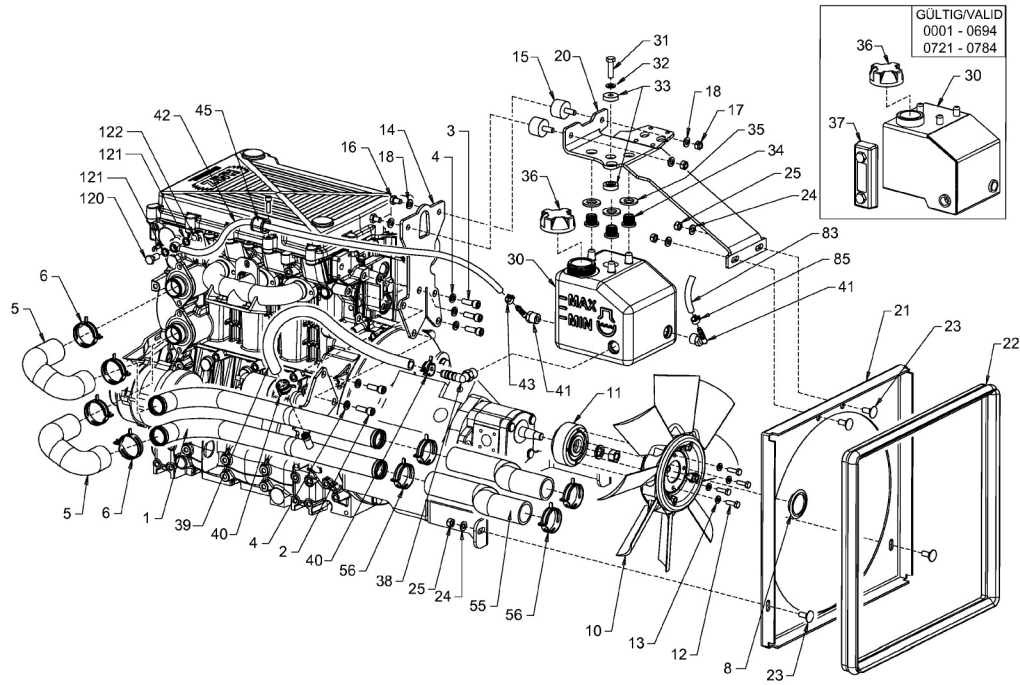
1270 - 9999



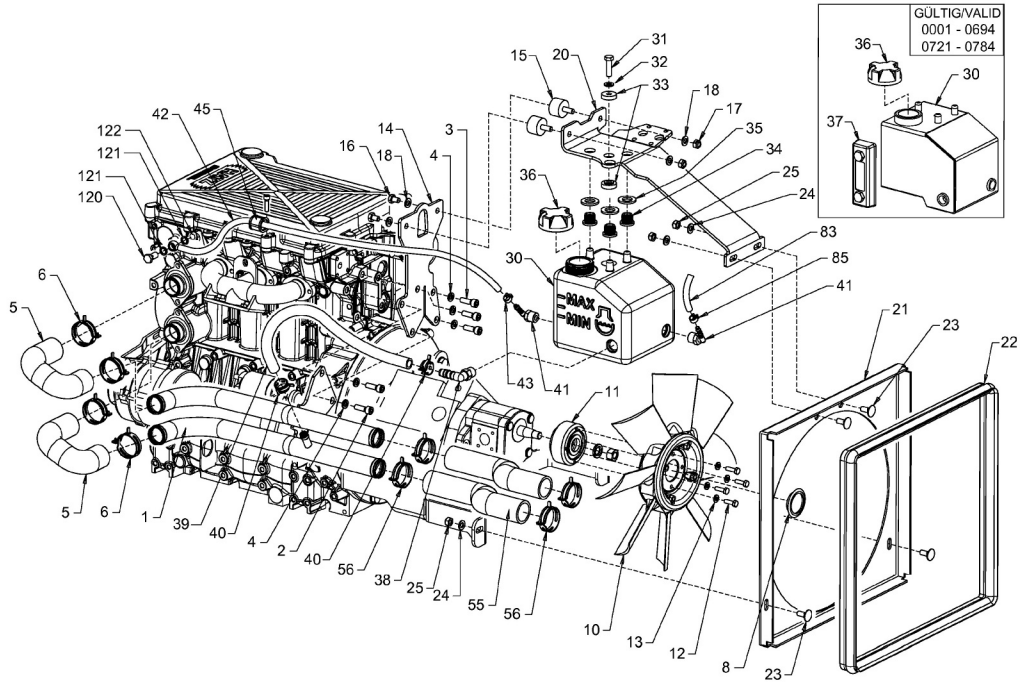


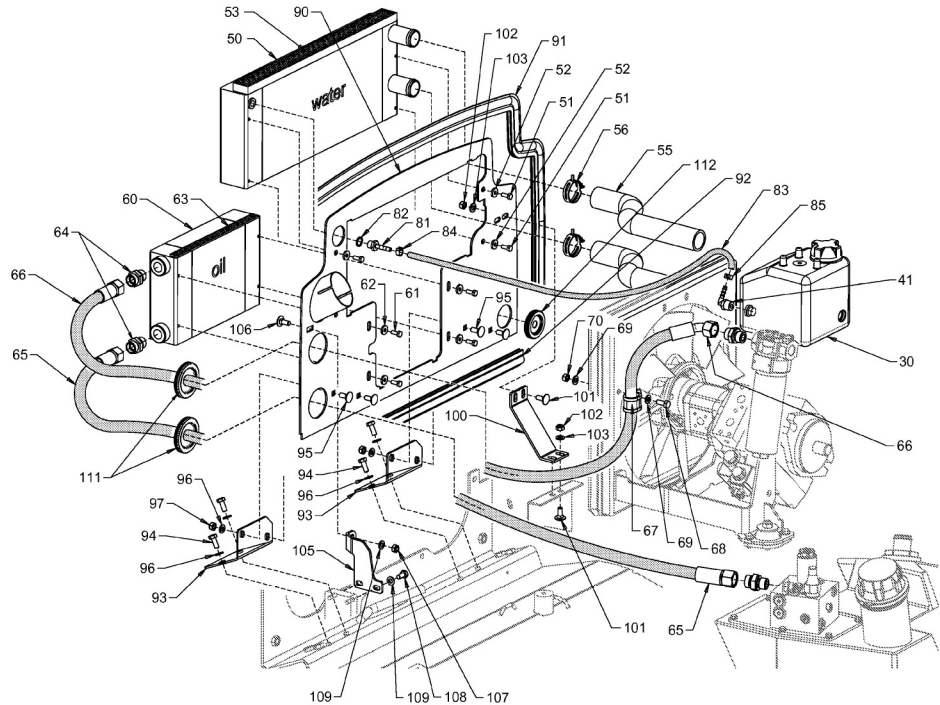


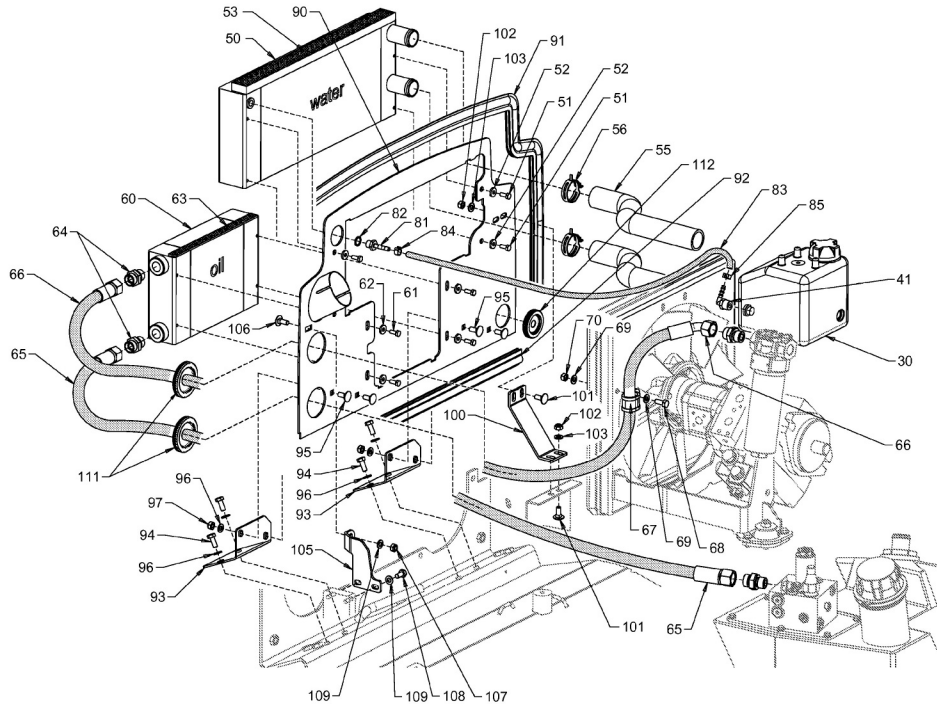




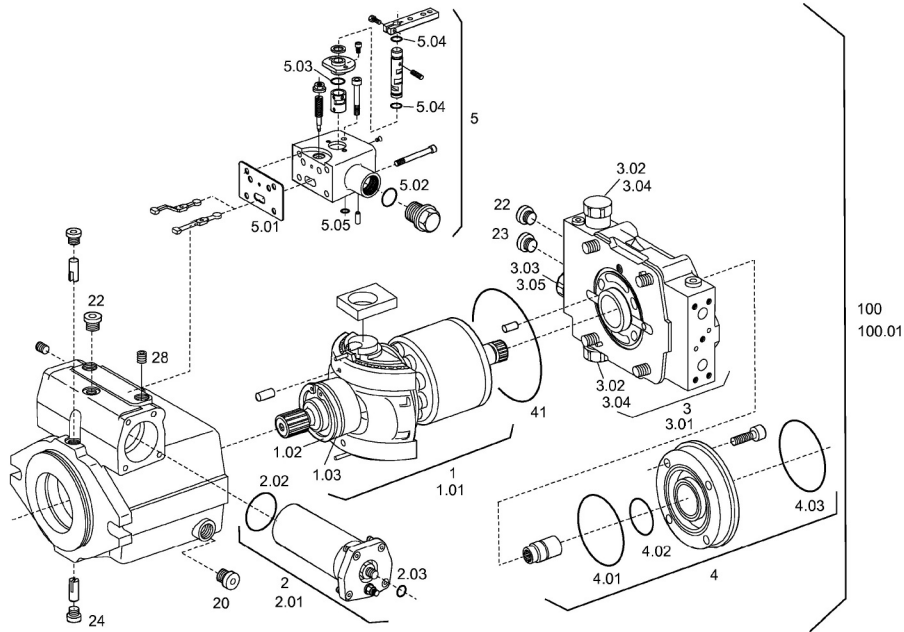
GÜLTIG/VALID  
0001 - 0694  
0721 - 0784

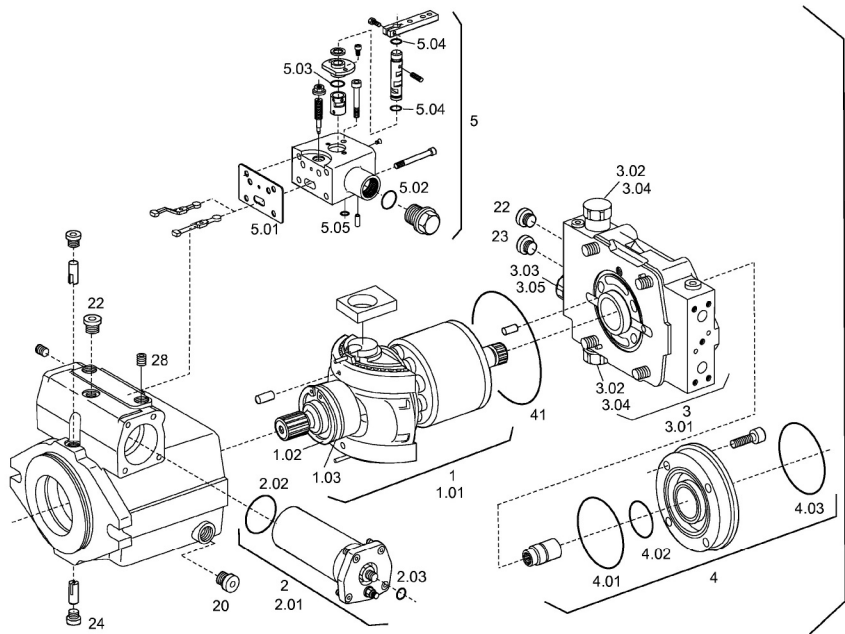




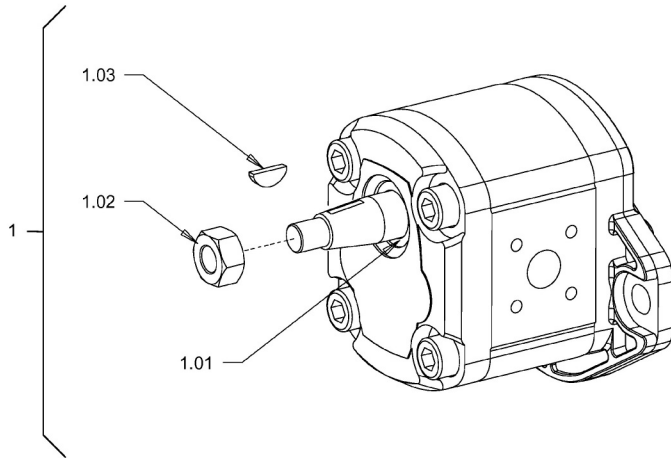


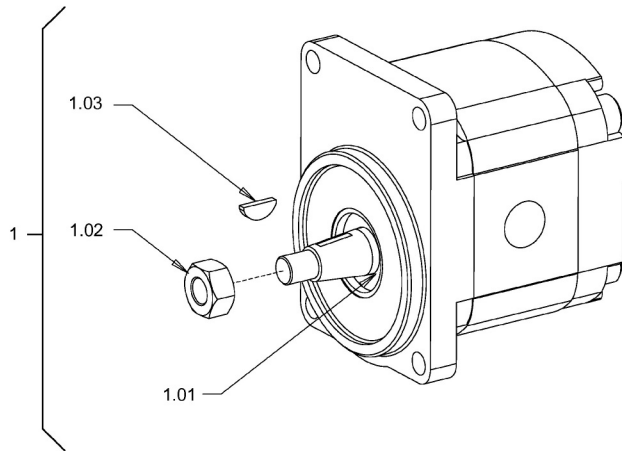


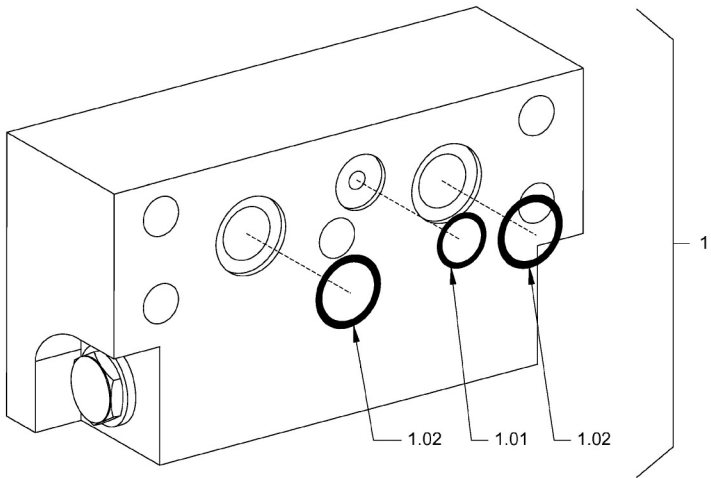


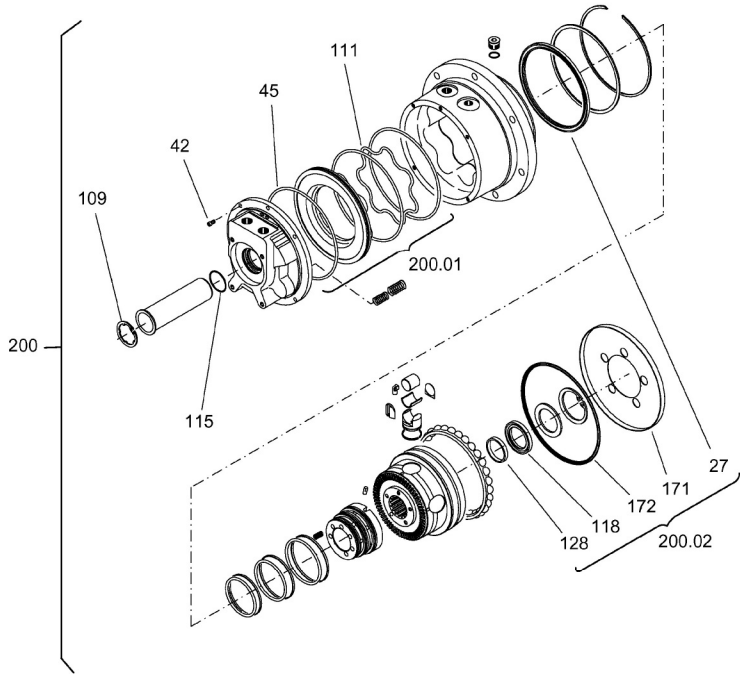


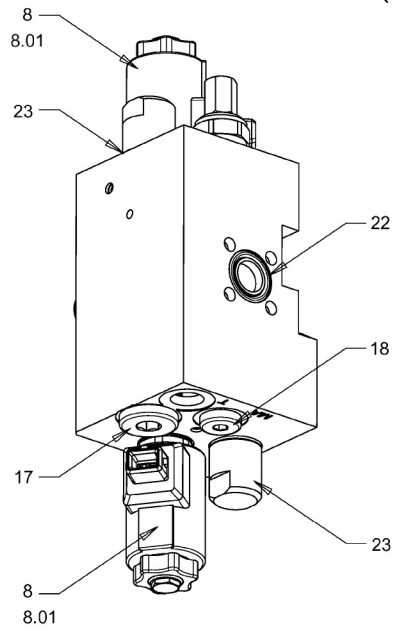
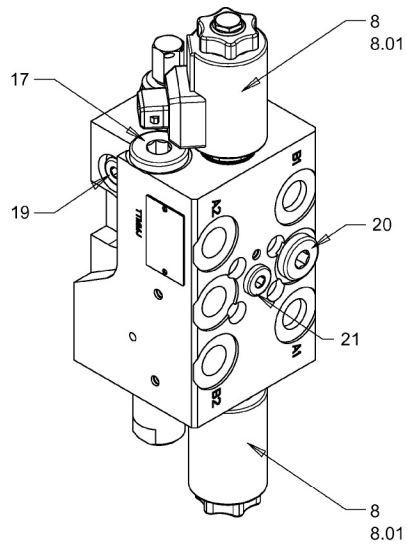
100  
100.01

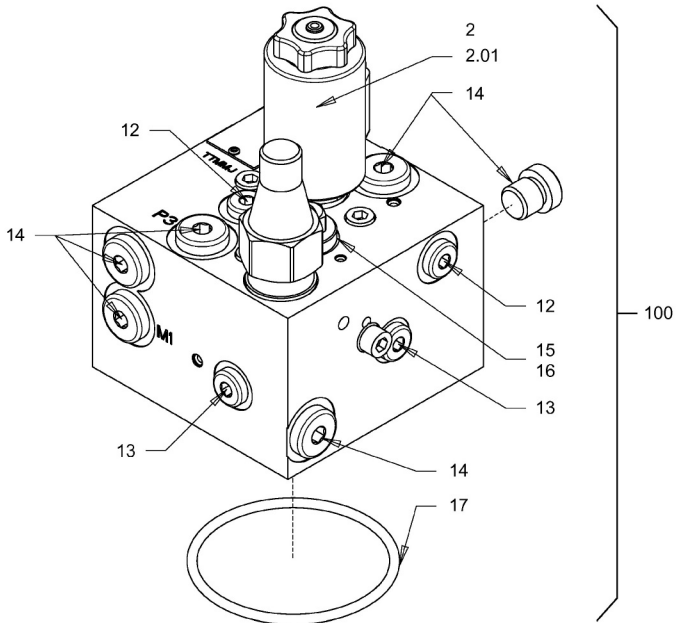




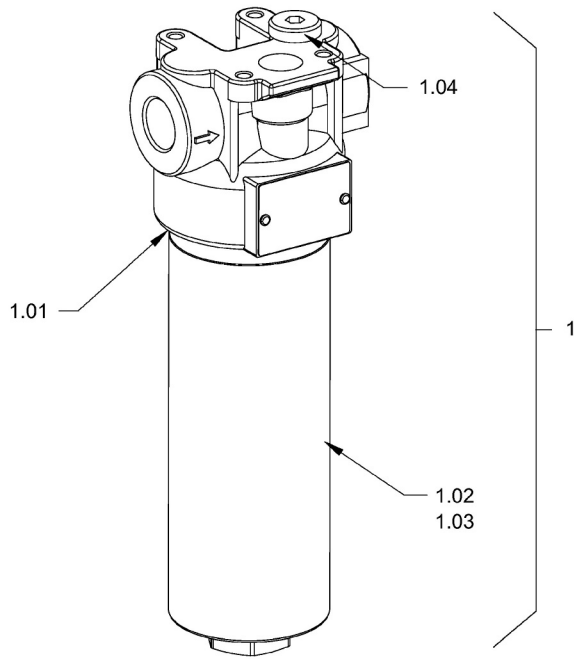


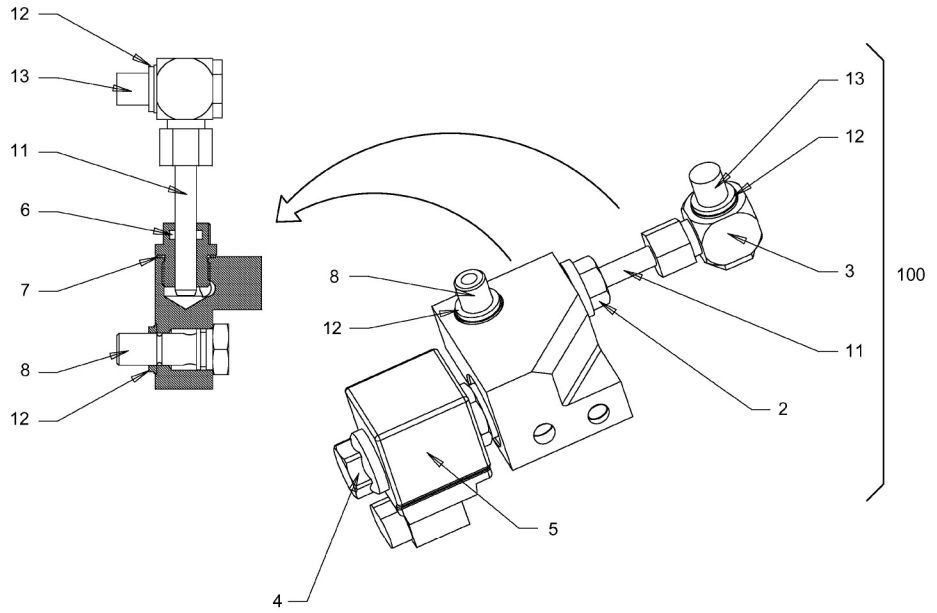


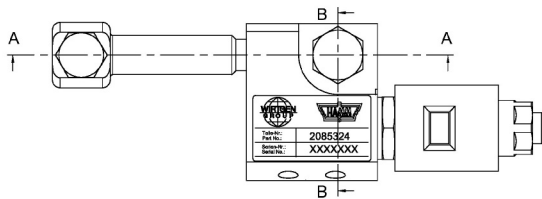
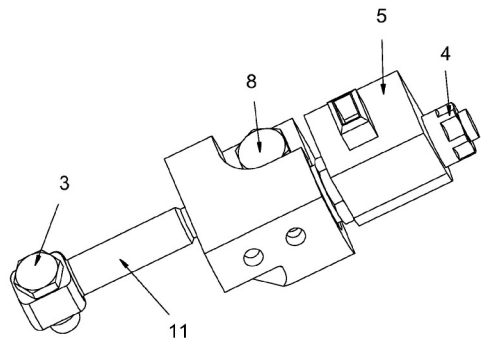
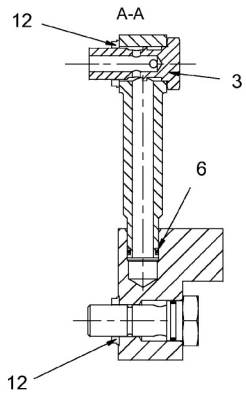




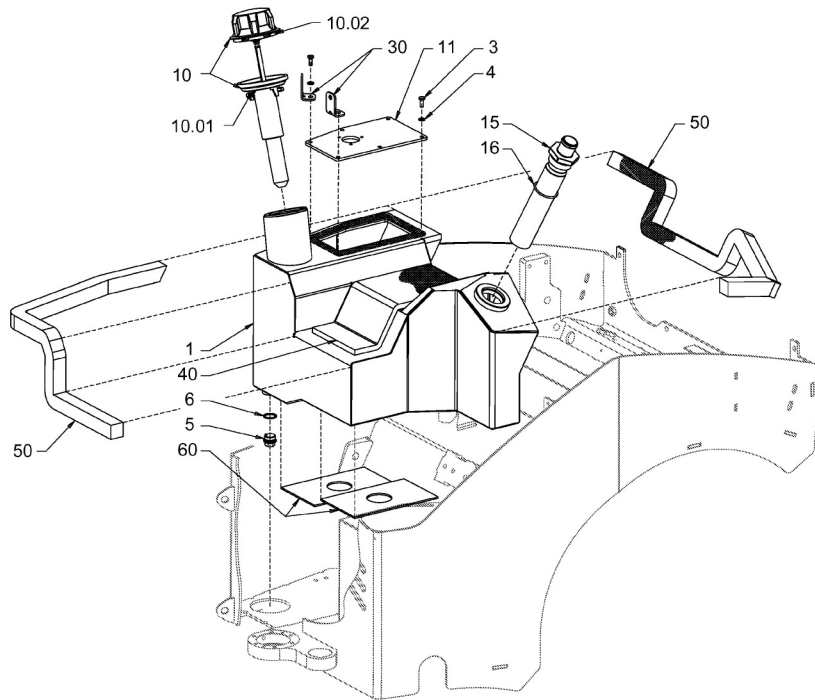


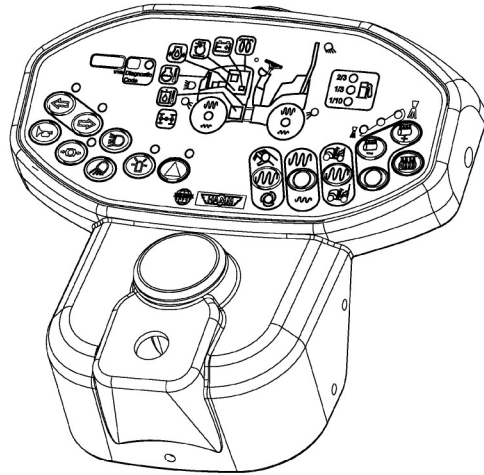




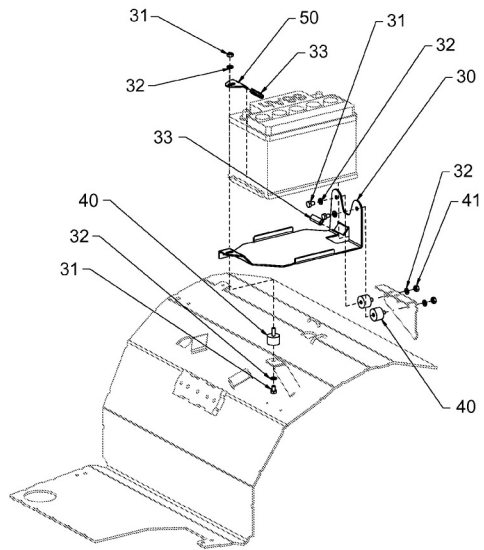
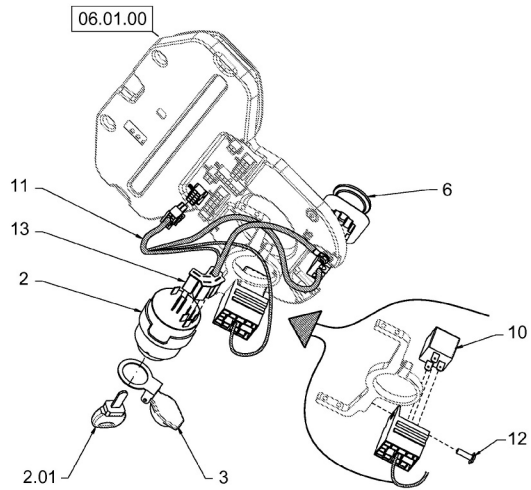


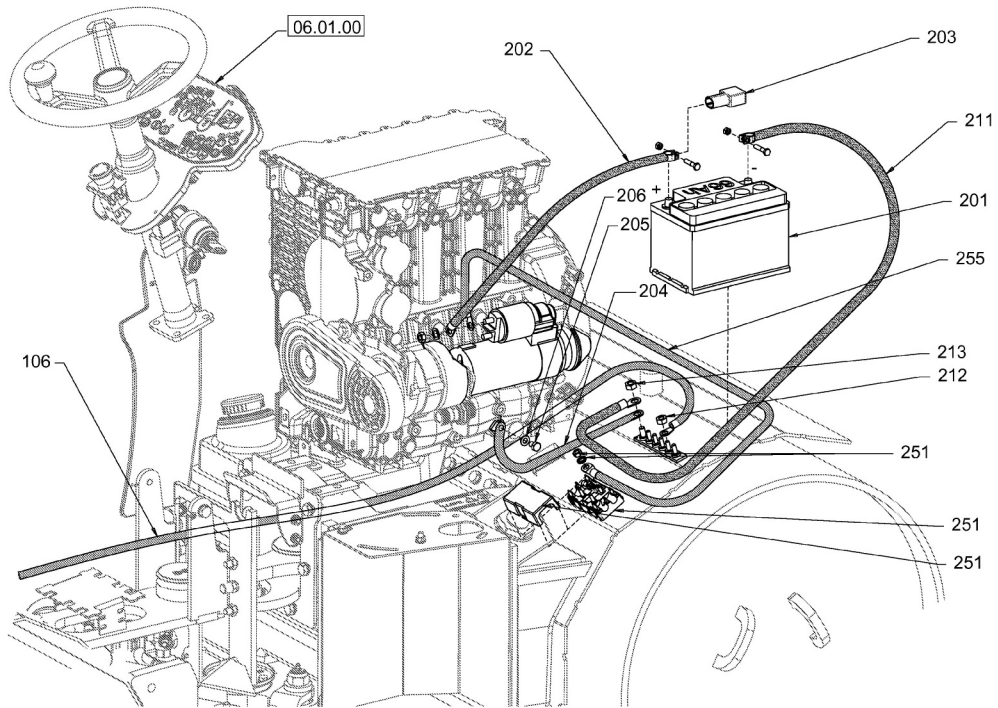
100

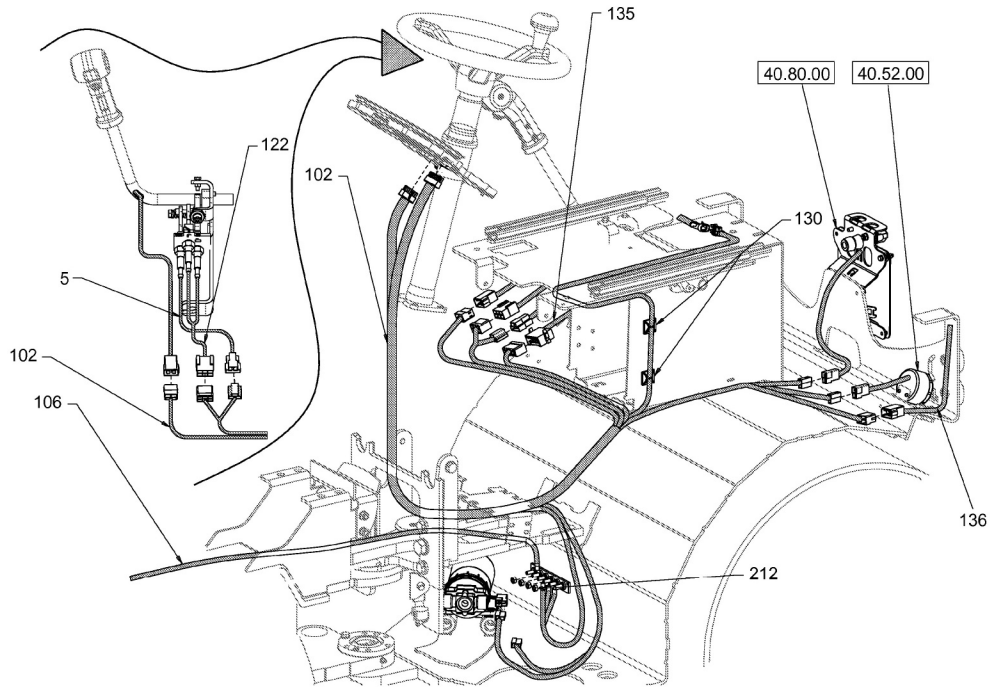




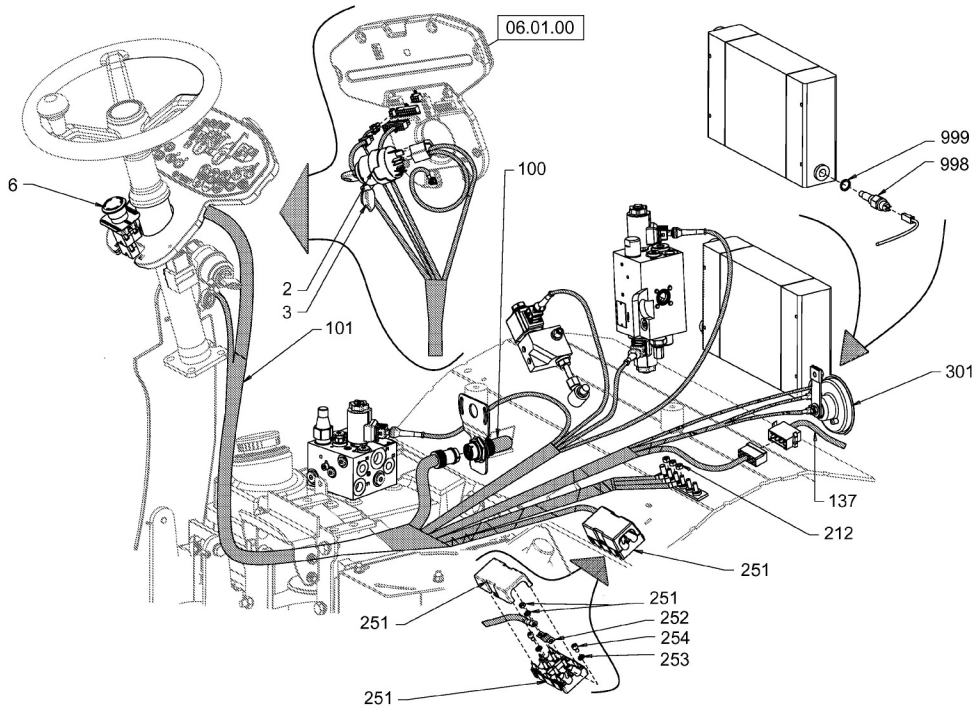
1

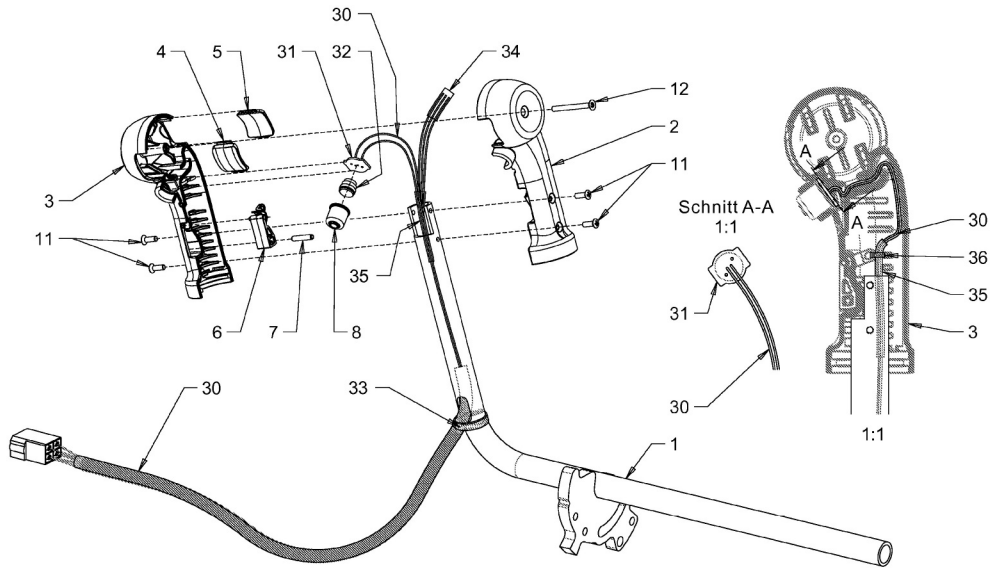




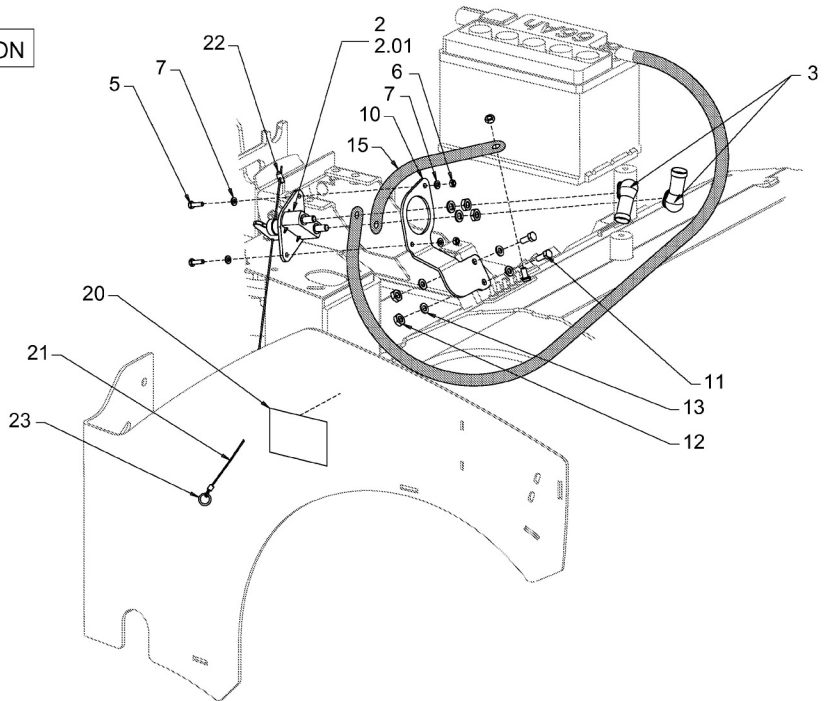


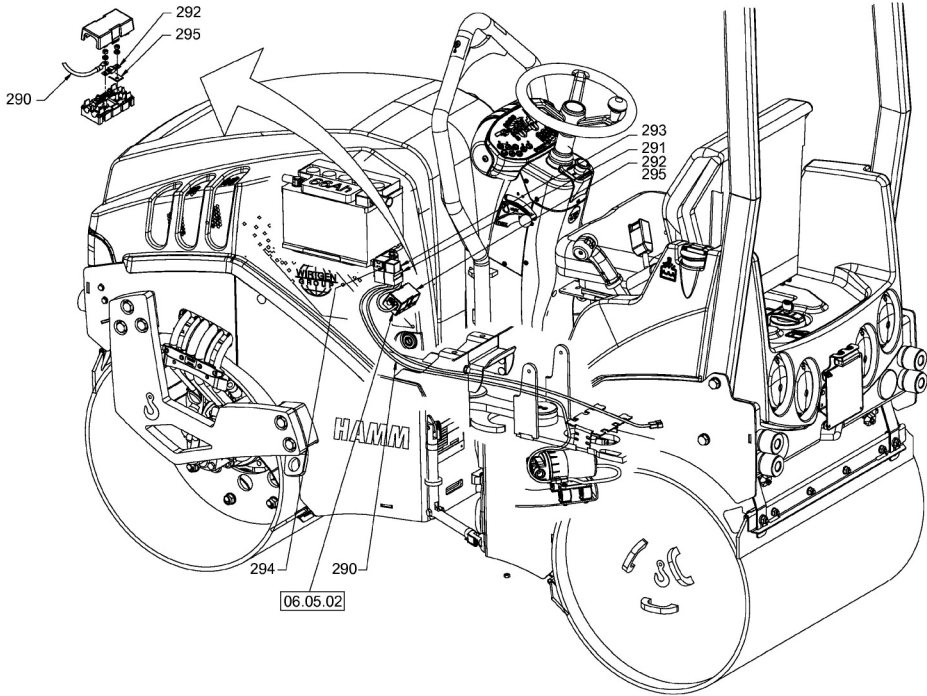


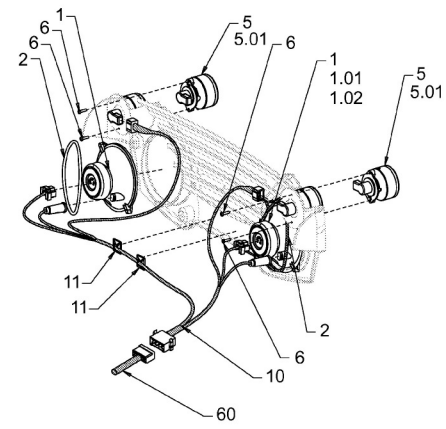
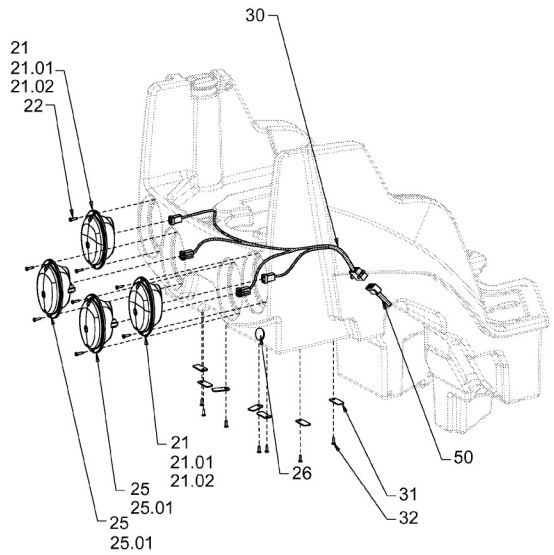


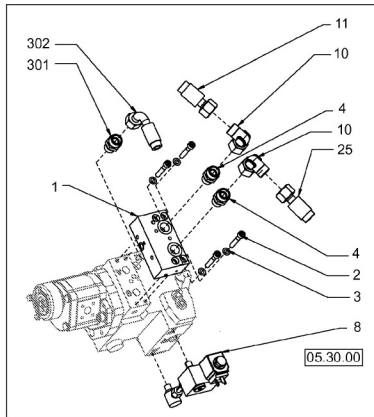
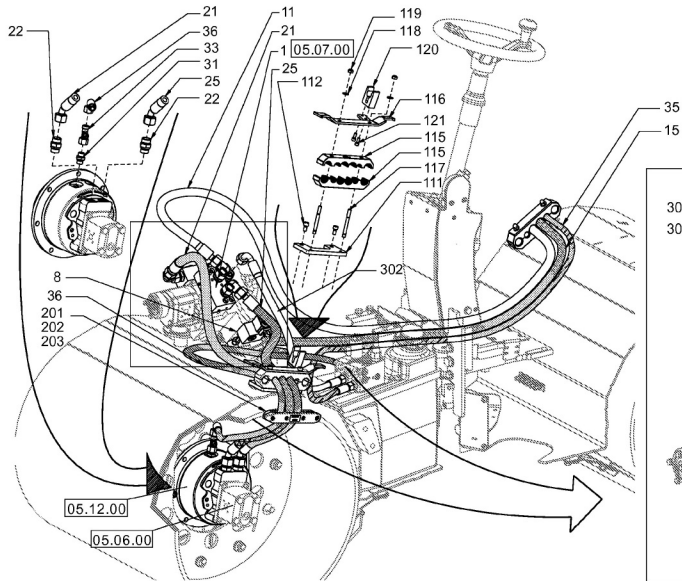


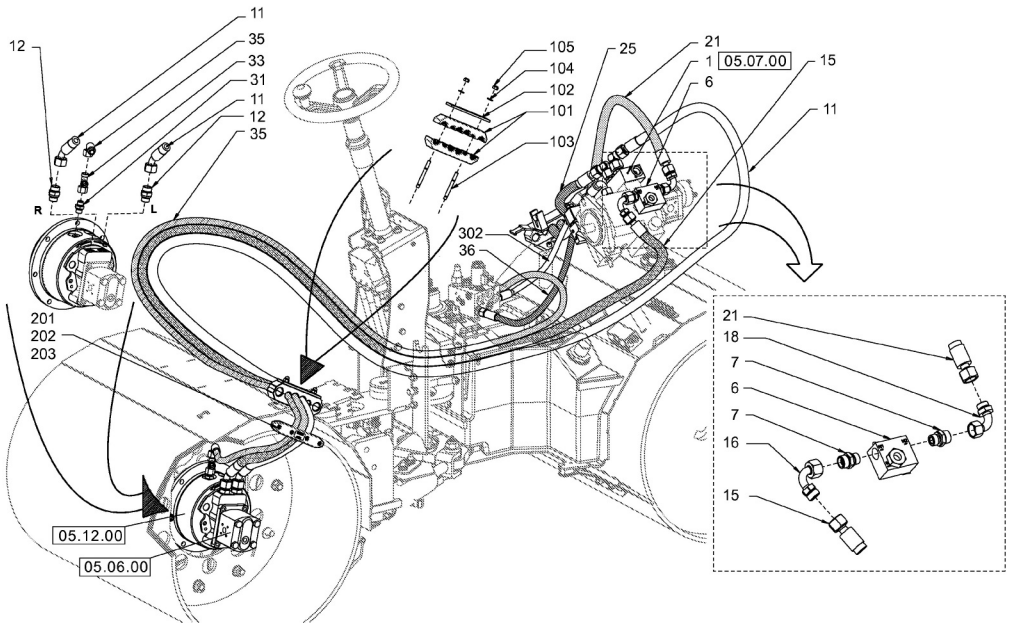
OPTION

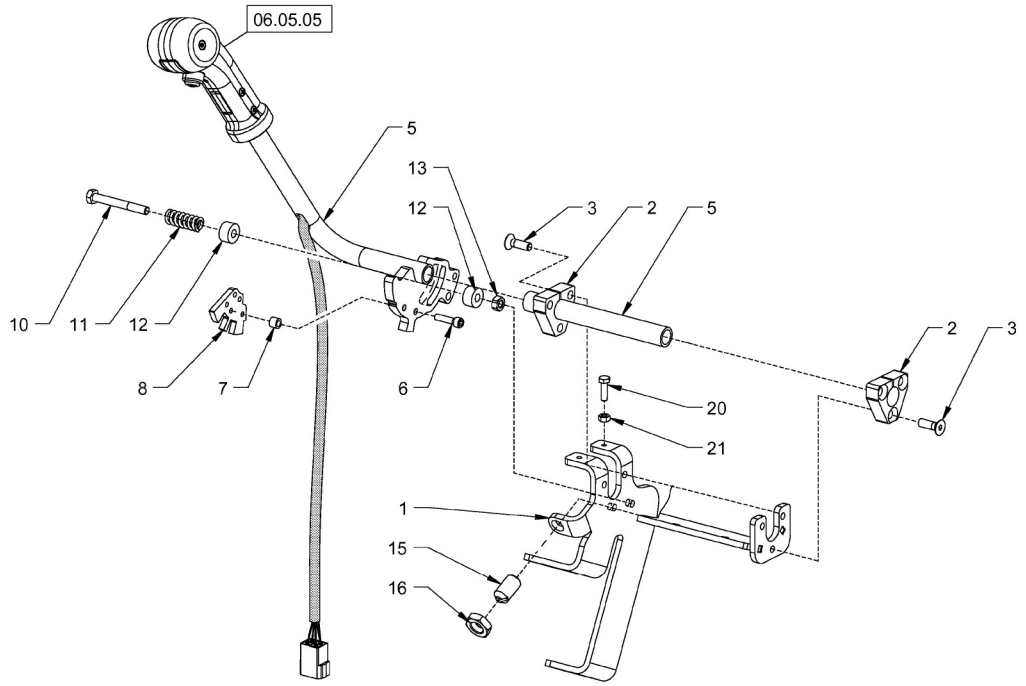




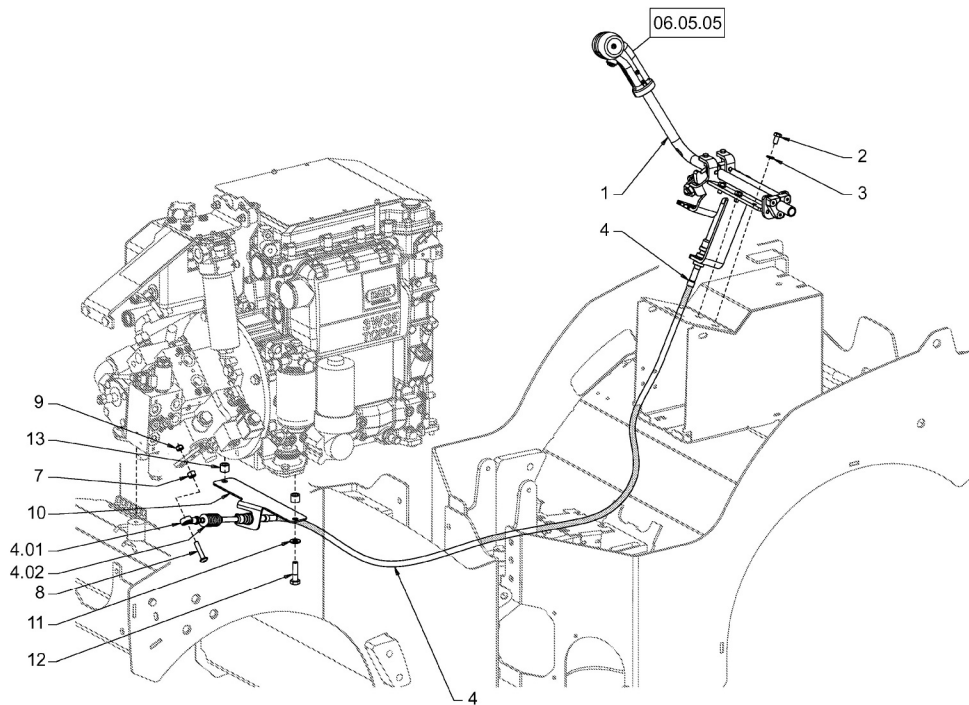


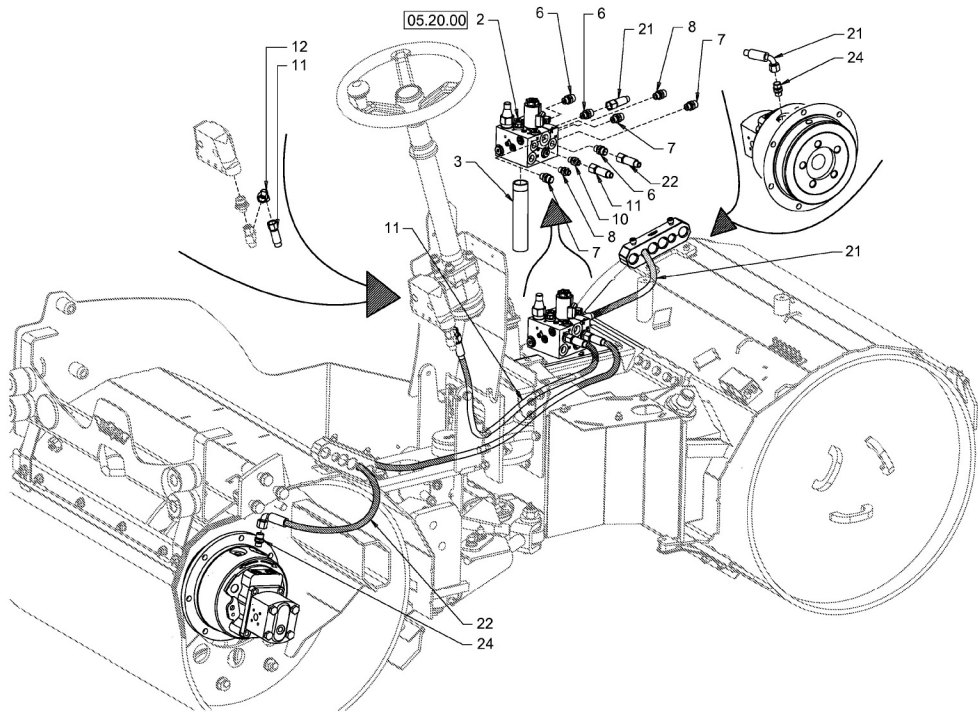


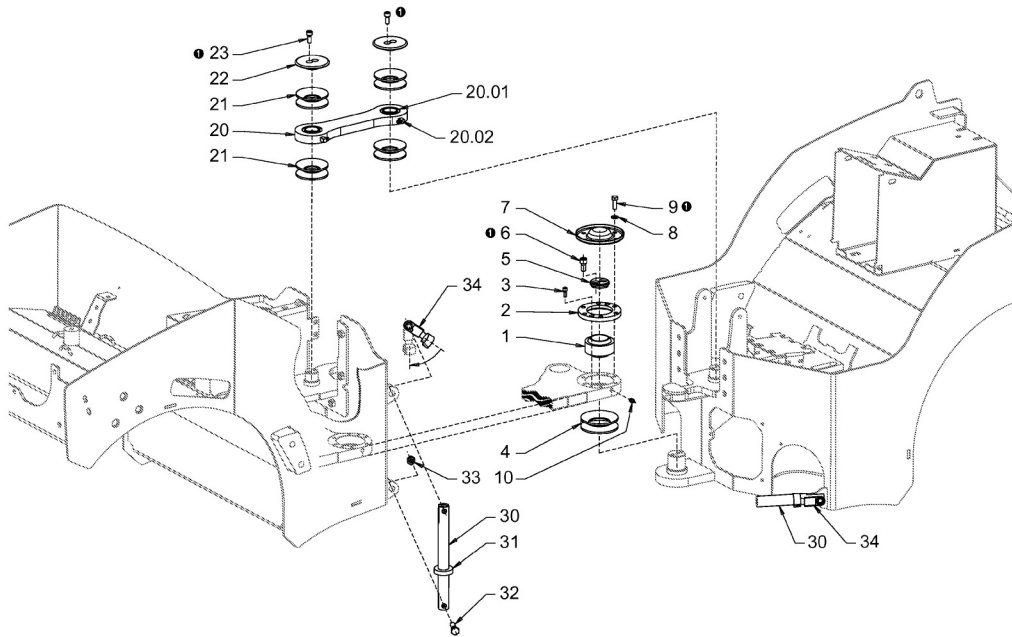


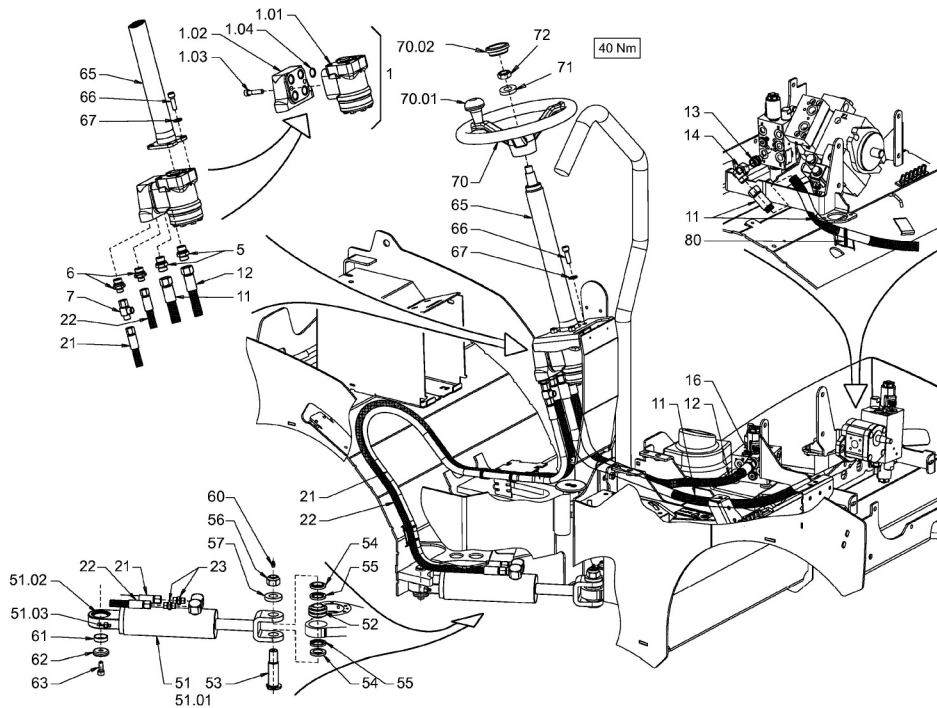


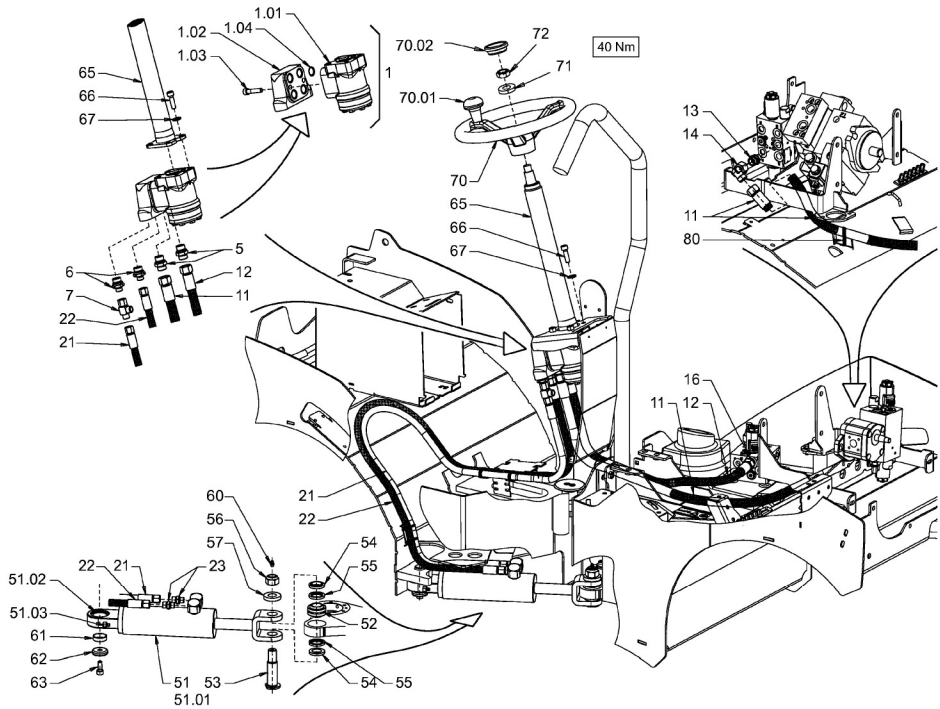


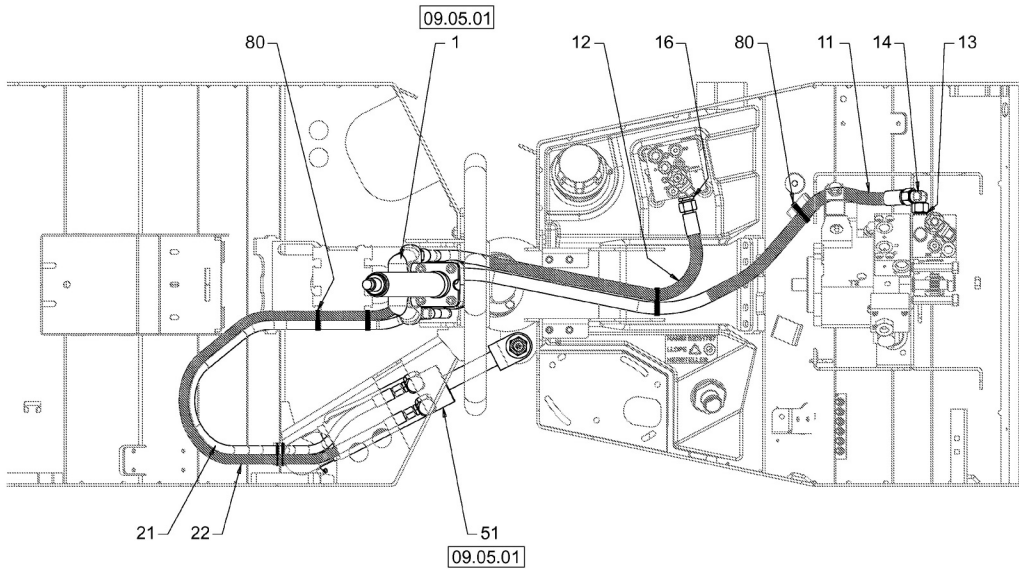


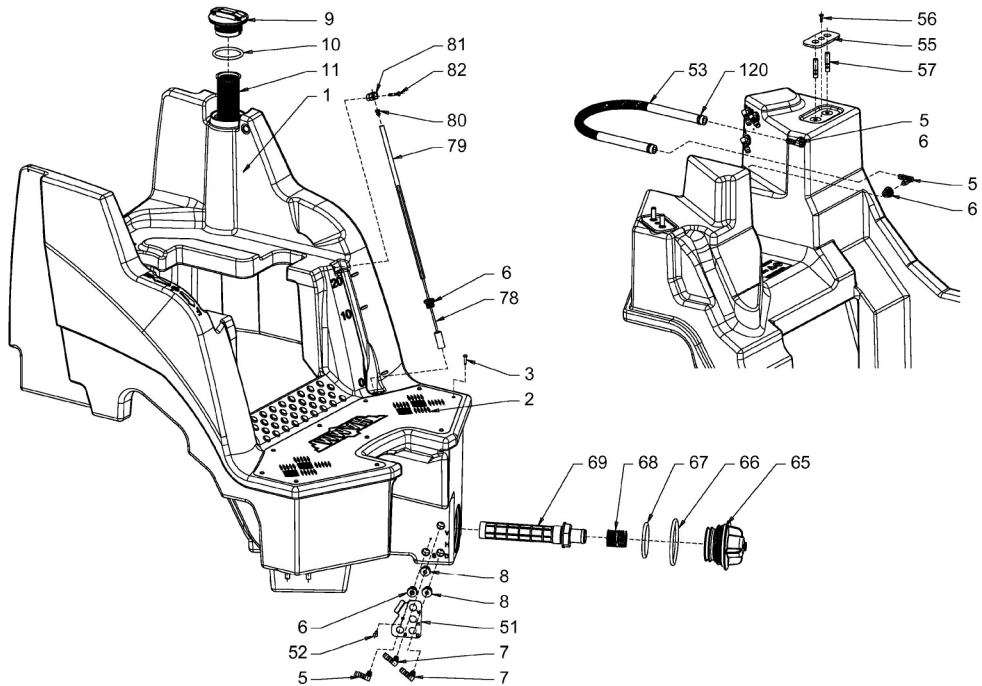


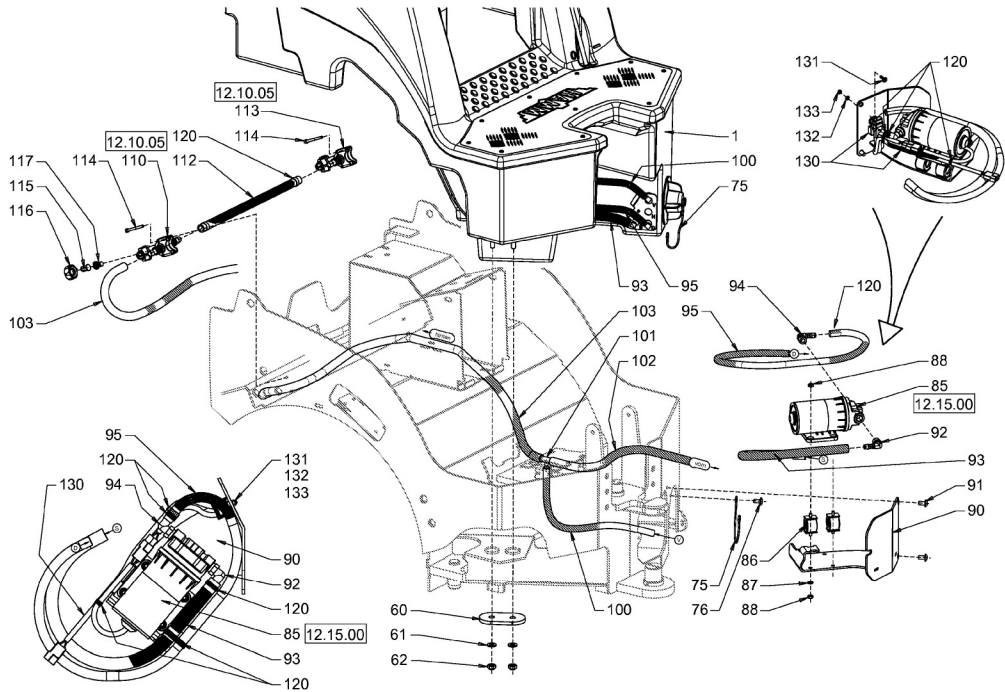




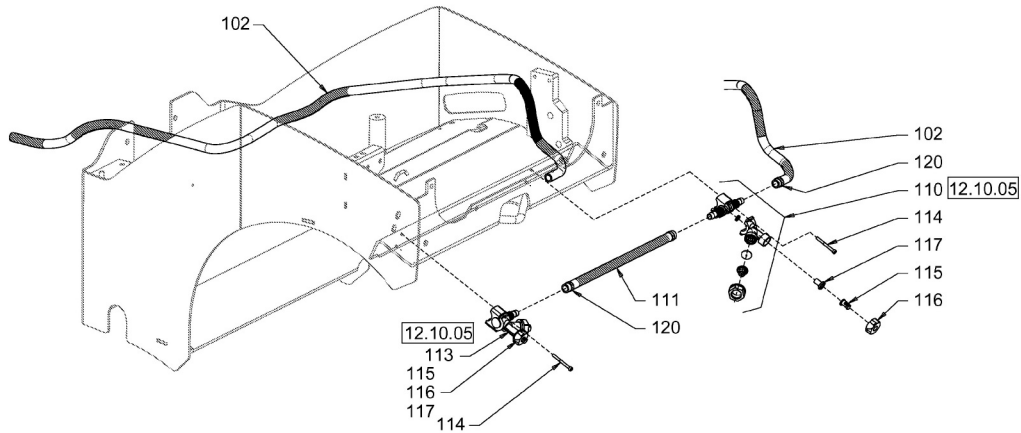


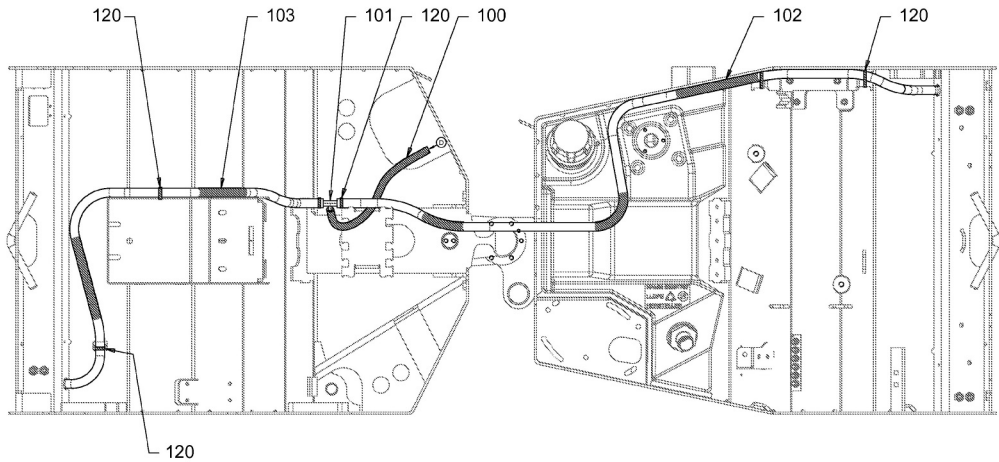


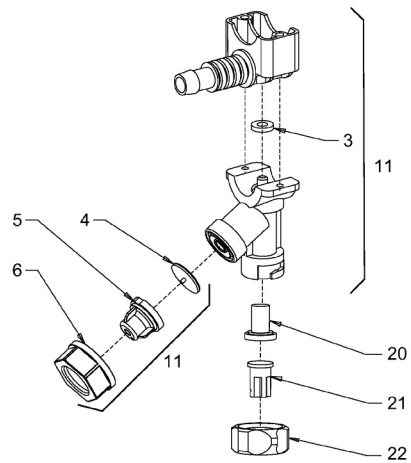
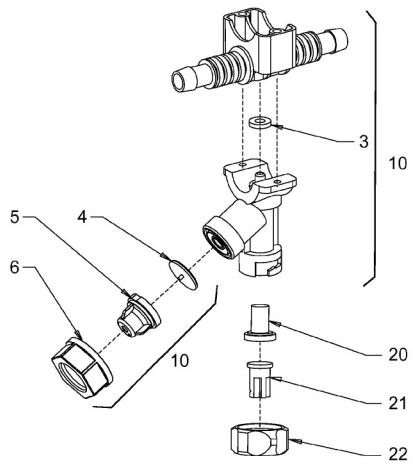


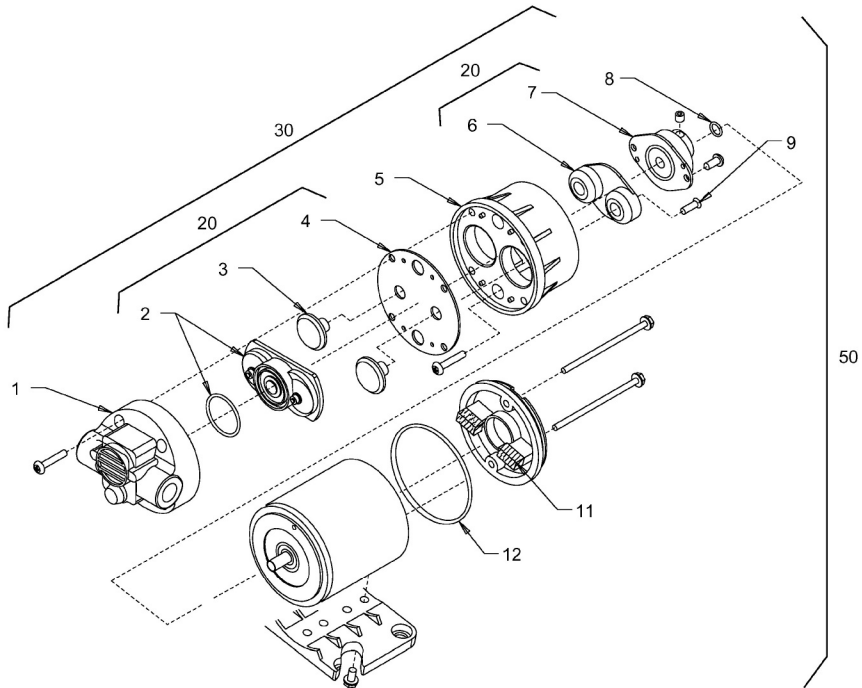




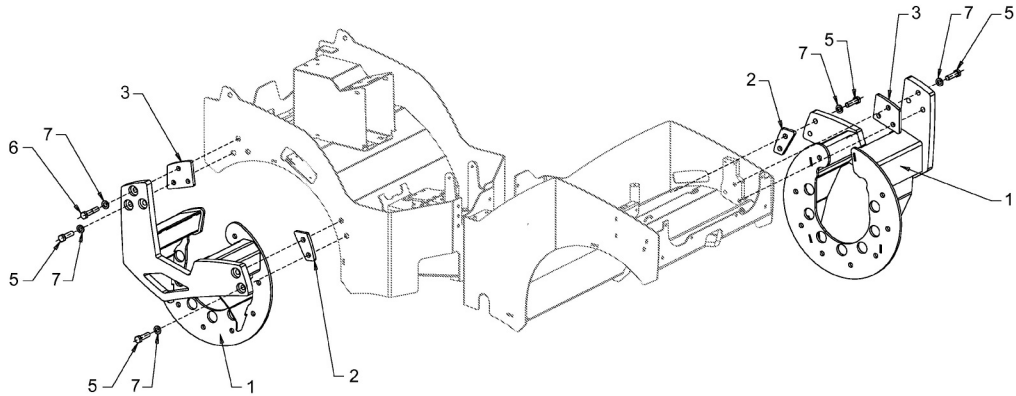




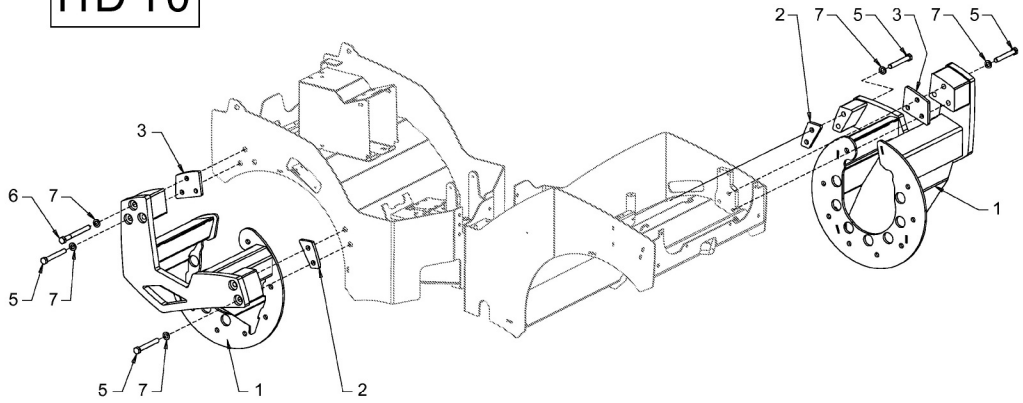


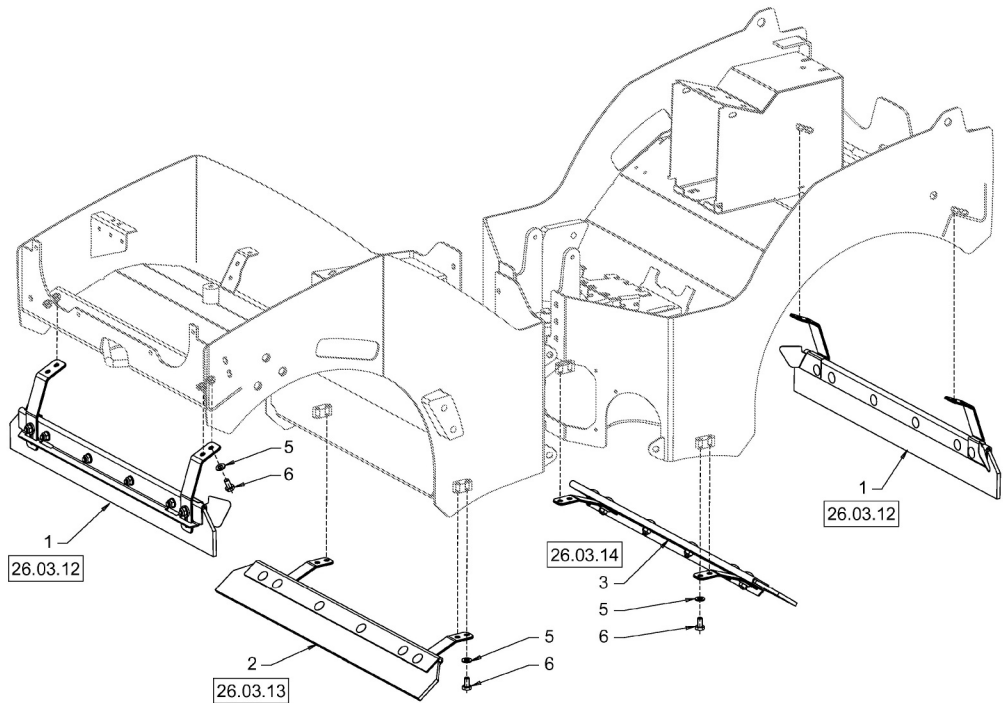


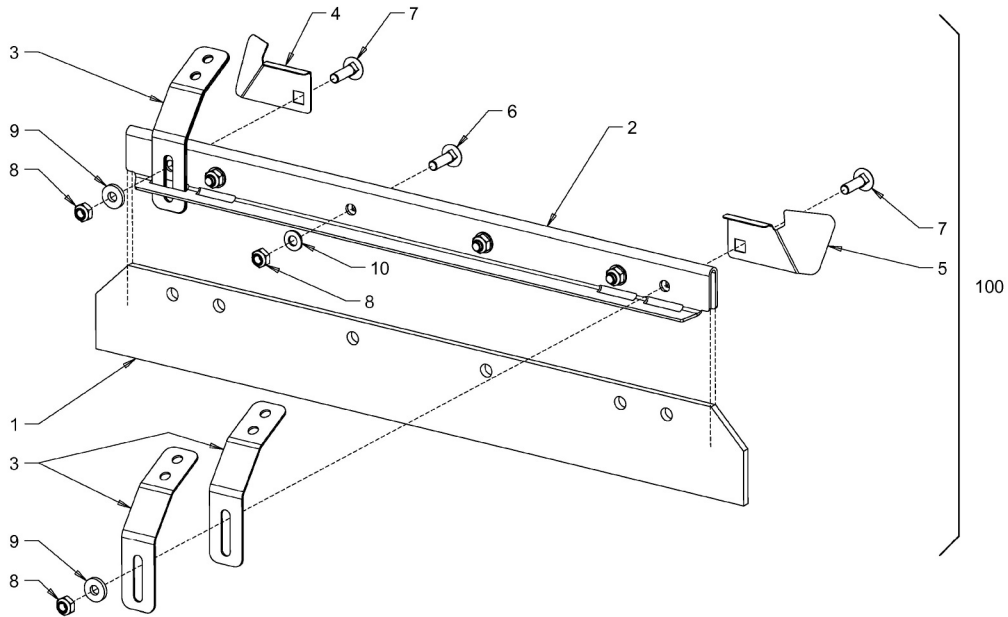
# HD 8



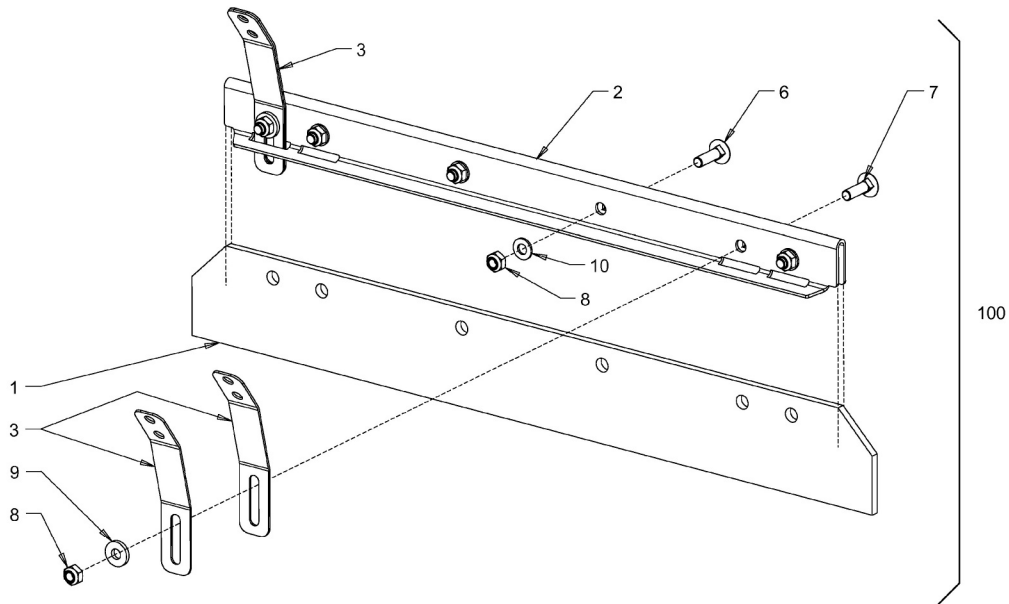
HD 10

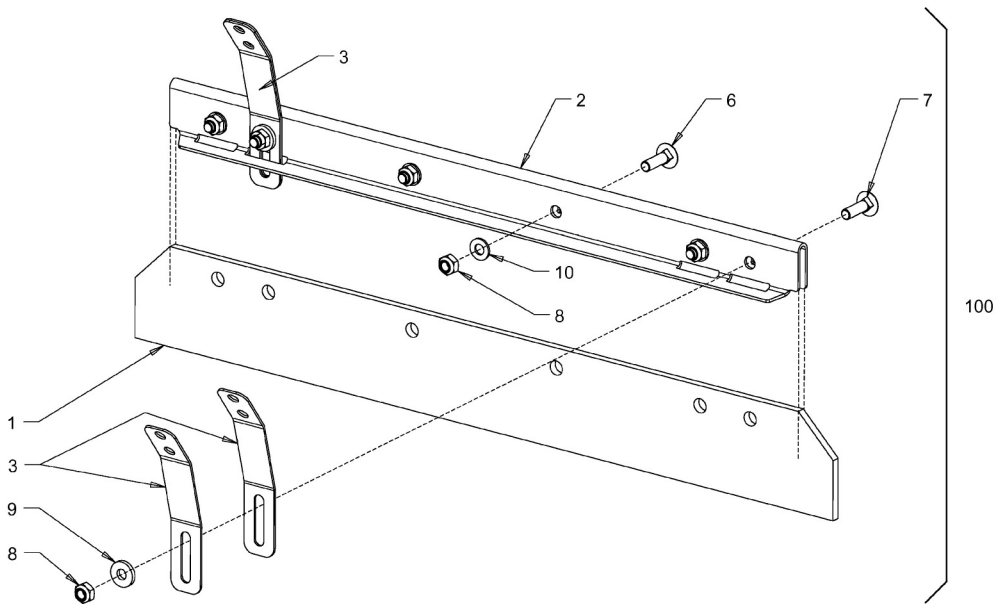


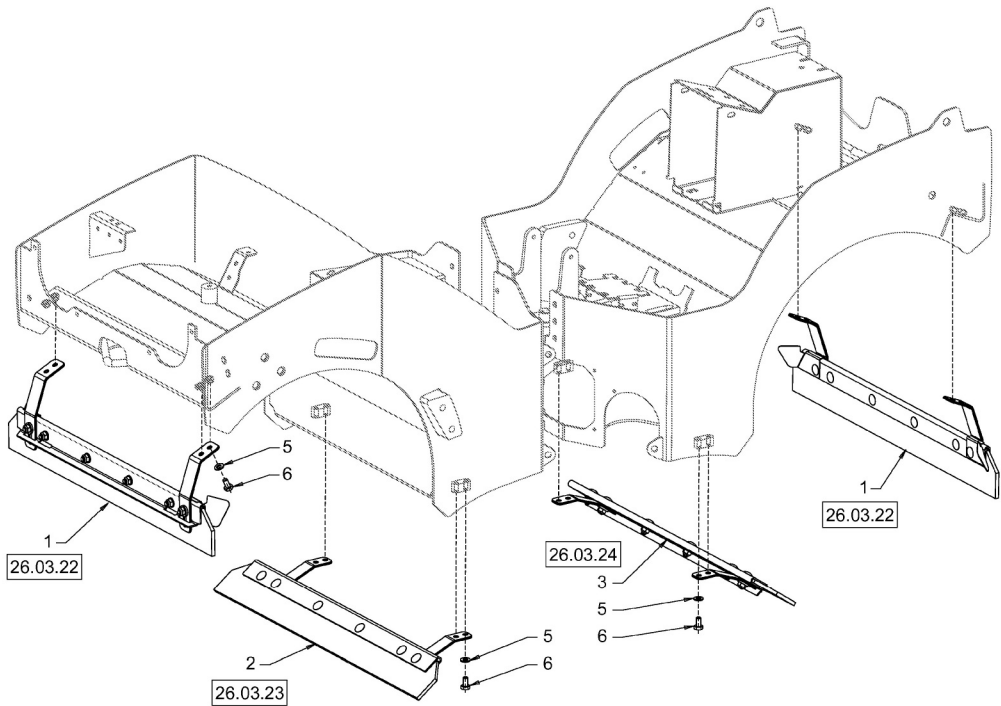


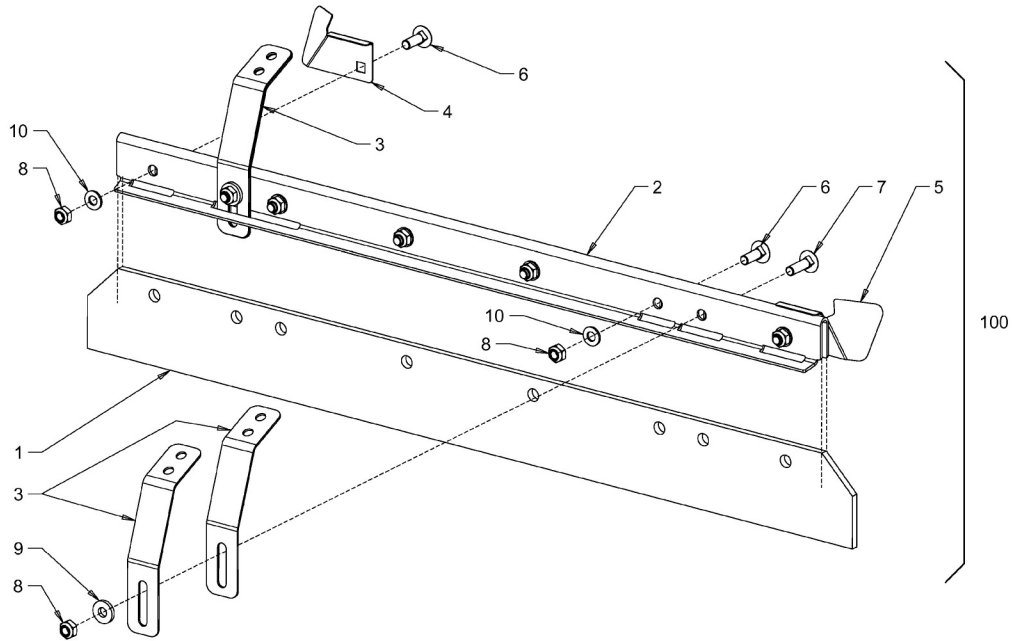


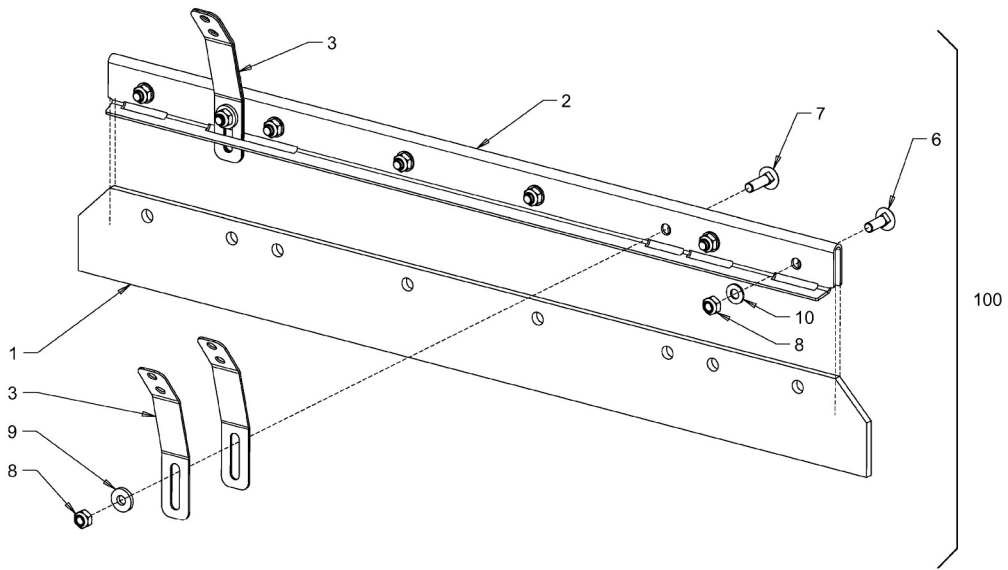


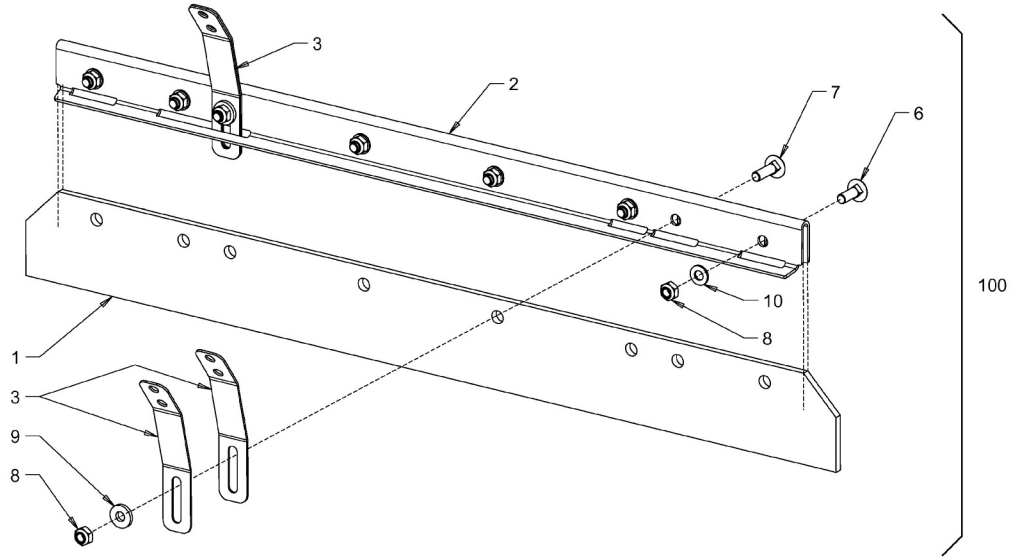




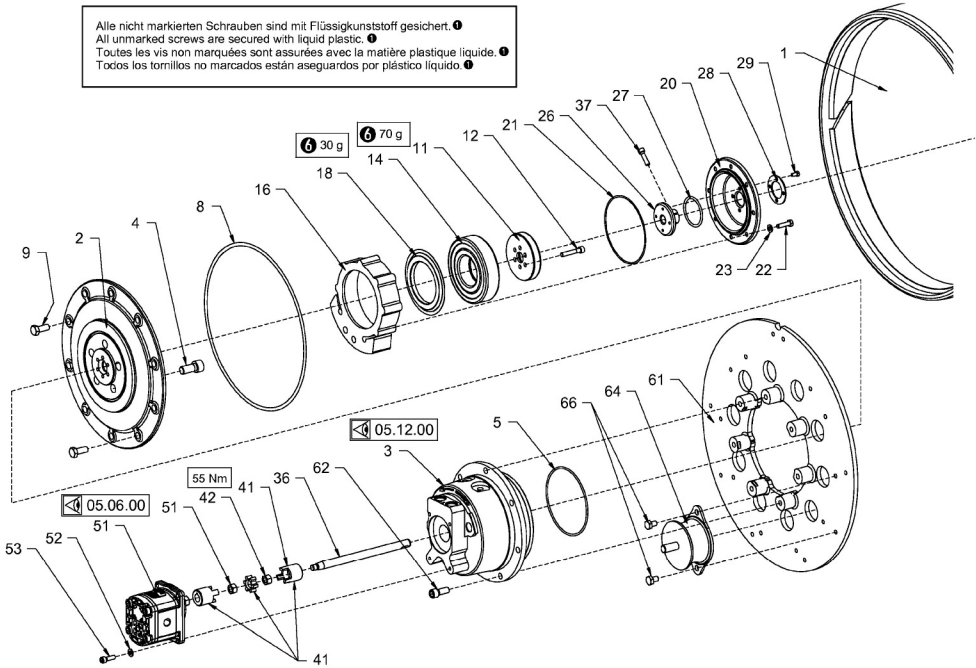




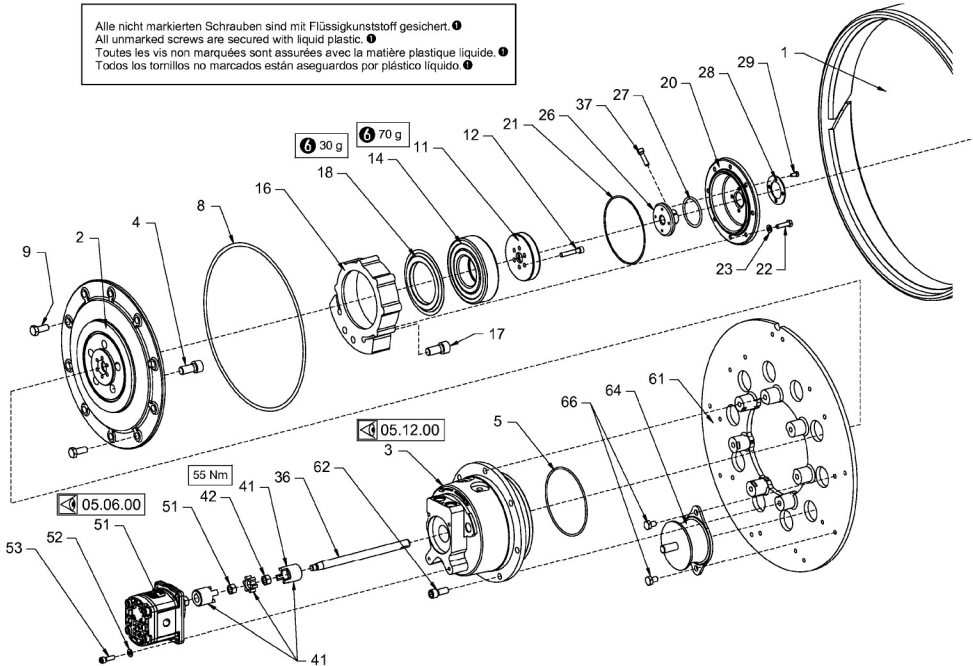




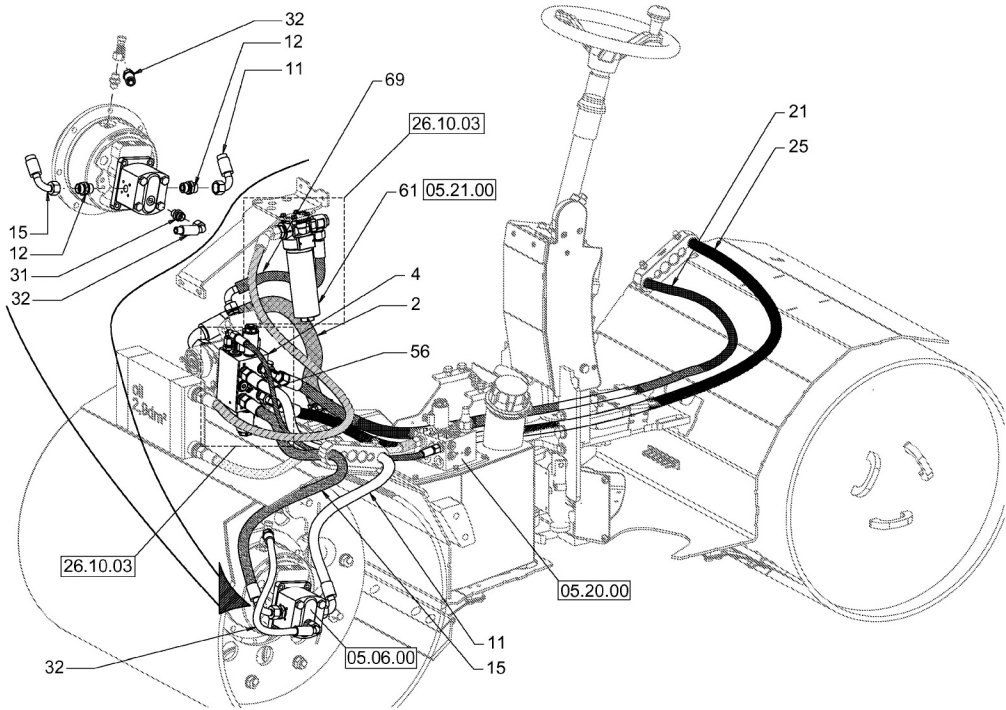
Alle nicht markierten Schrauben sind mit Flüssigkunststoff gesichert. ❶  
 All unmarked screws are secured with liquid plastic. ❶  
 Toutes les vis non marquées sont assurées avec la matière plastique liquide. ❶  
 Todos los tornillos no marcados están asegurados por plástico líquido. ❶

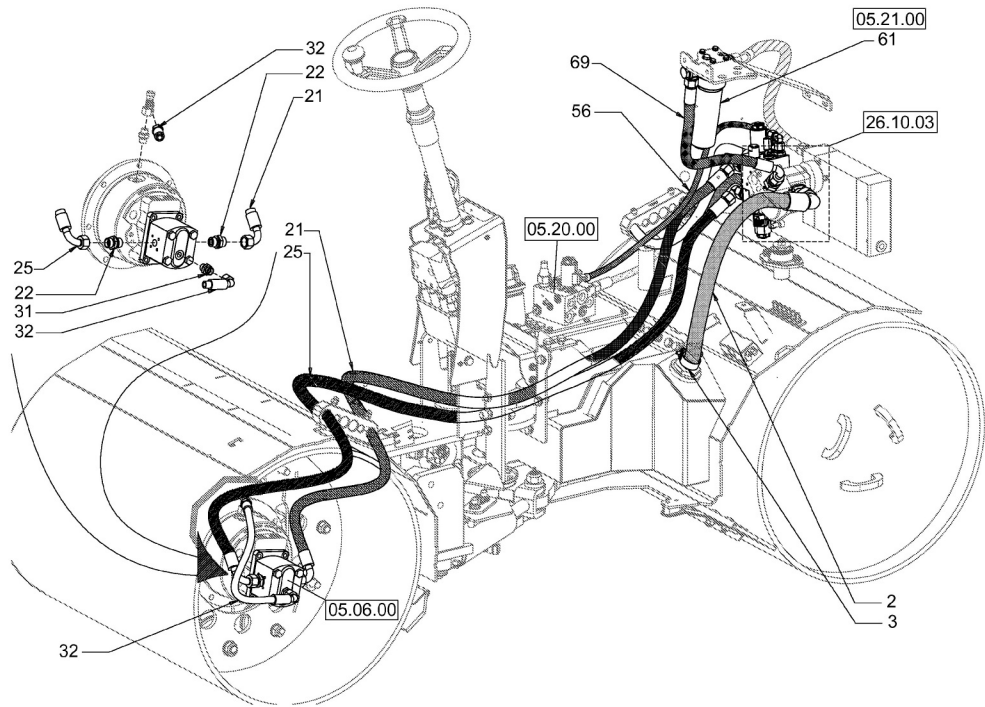


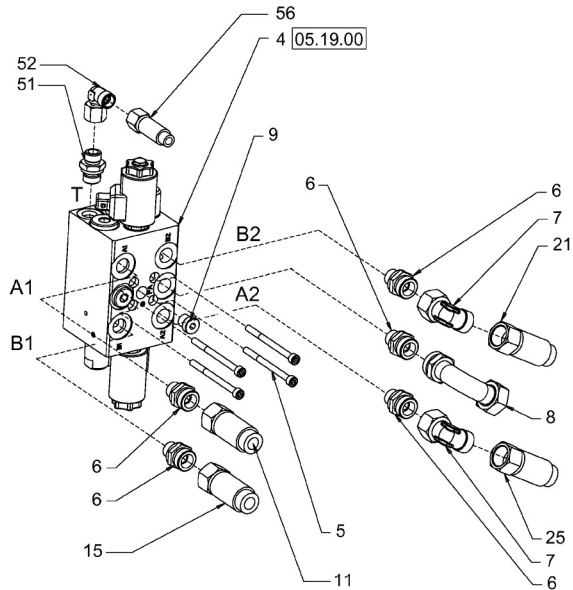
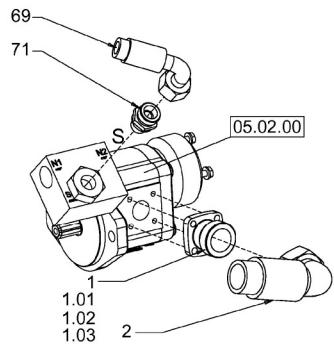
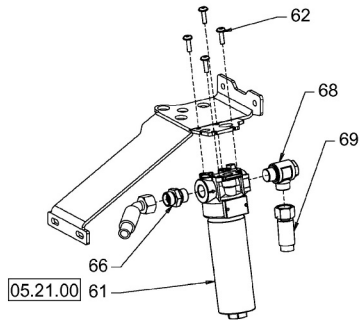
Alle nicht markierten Schrauben sind mit Flüssigkunststoff gesichert. ❶  
 All unmarked screws are secured with liquid plastic. ❶  
 Toutes les vis non marquées sont assurées avec la matière plastique liquide. ❶  
 Todos los tornillos no marcados están asegurados por plástico líquido. ❶

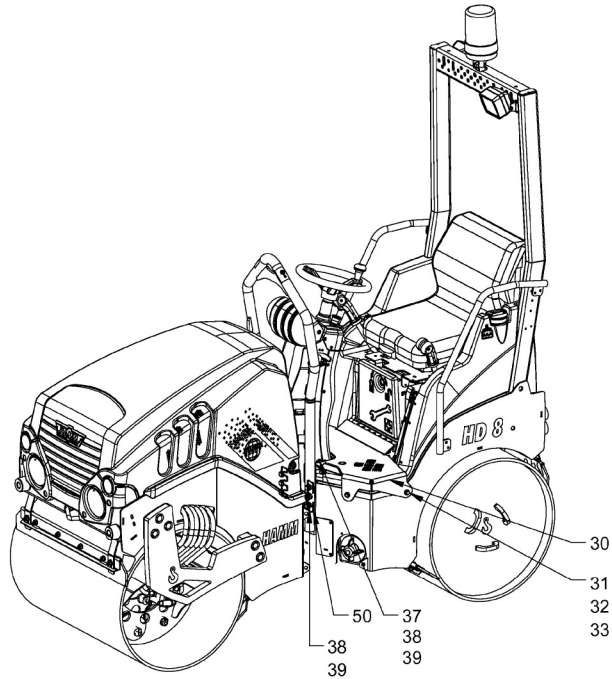


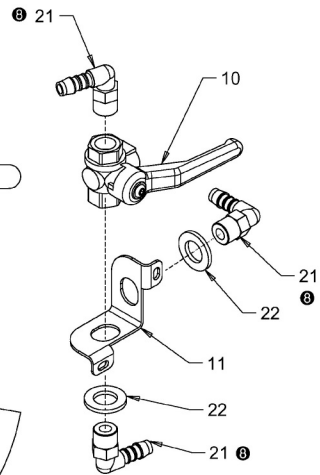
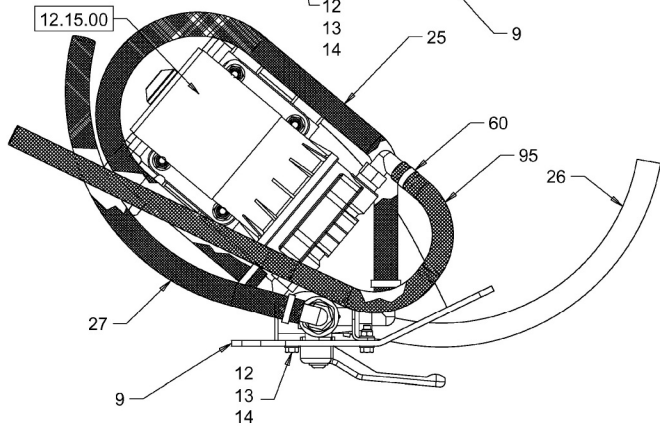
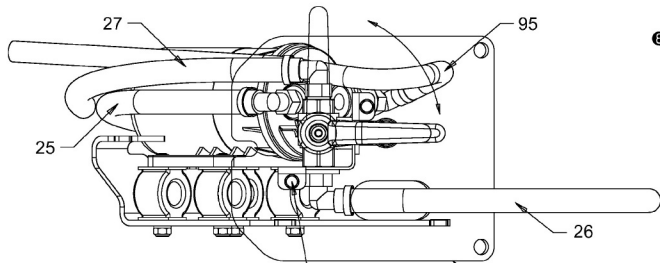


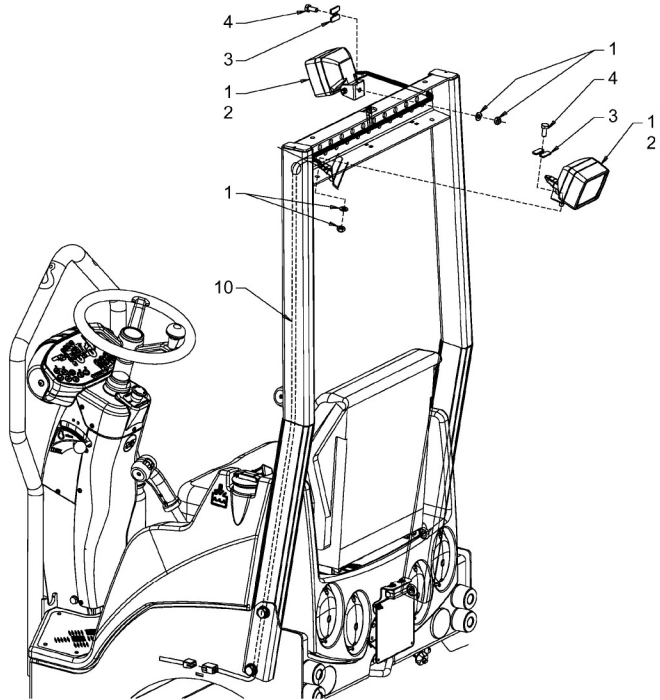


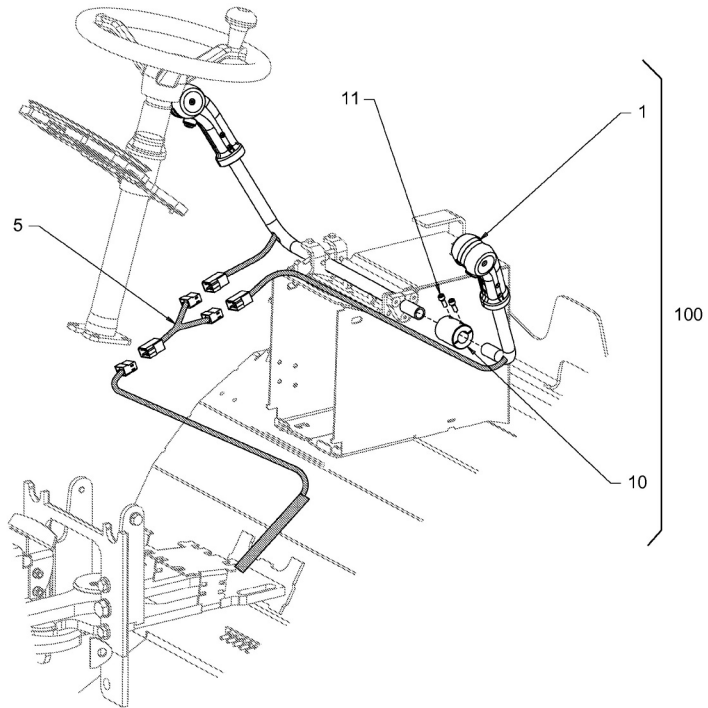


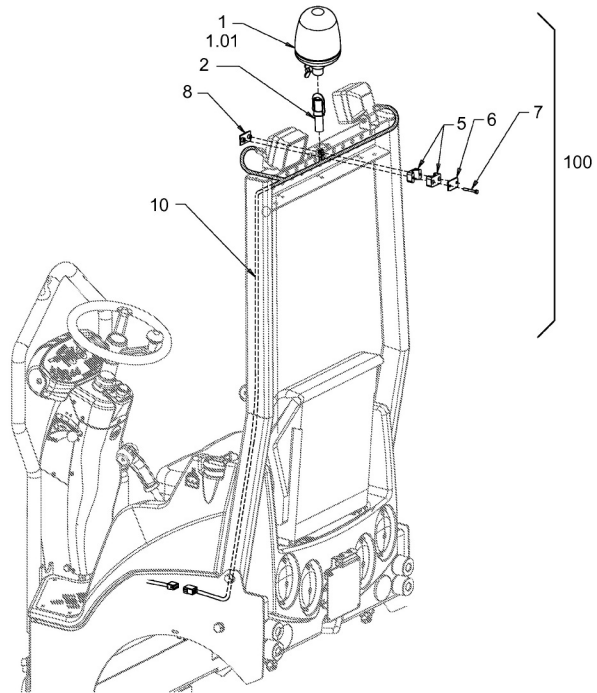




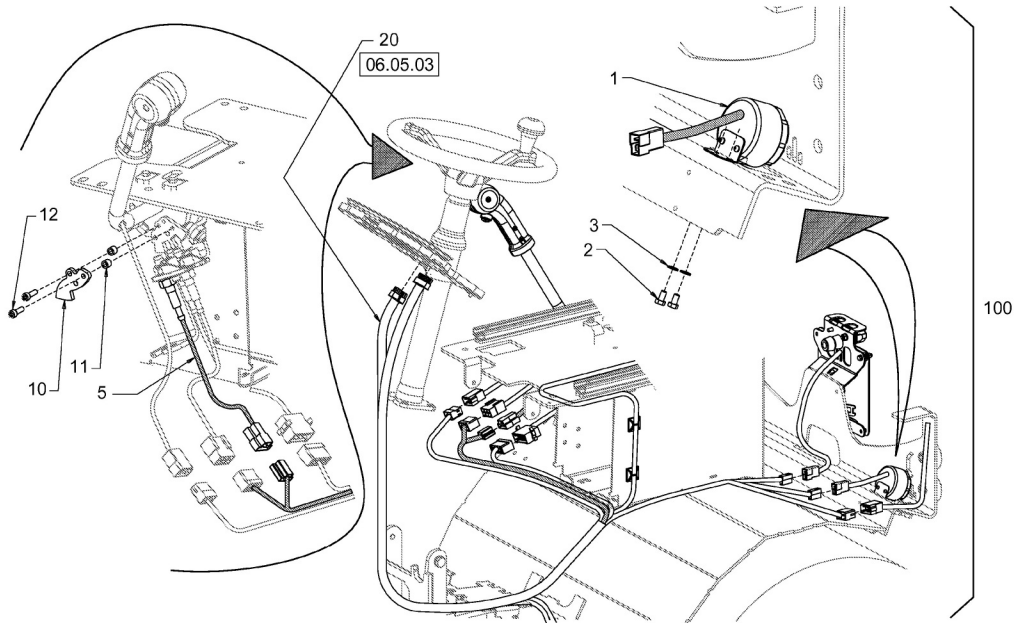






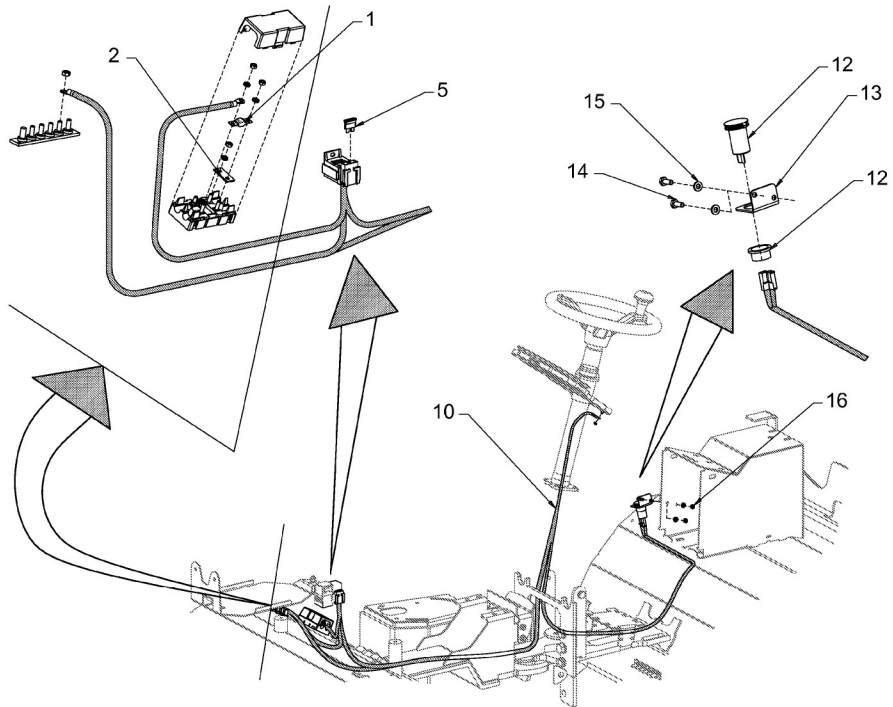


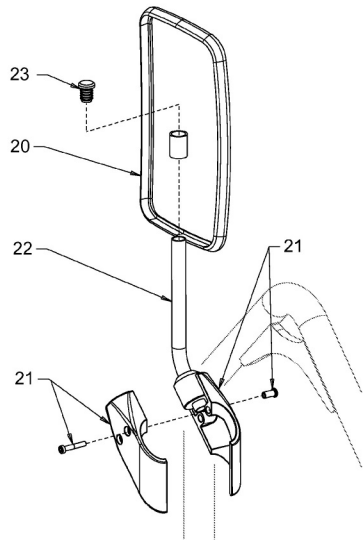
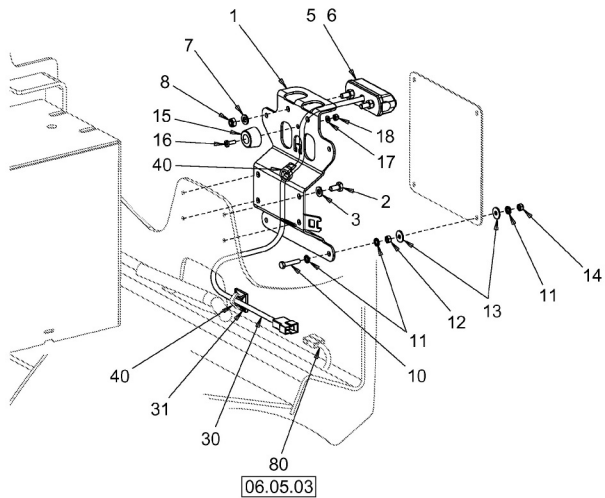


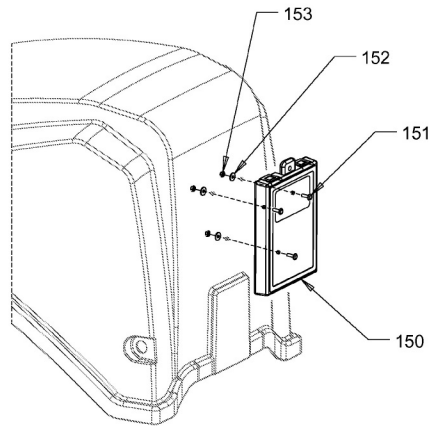
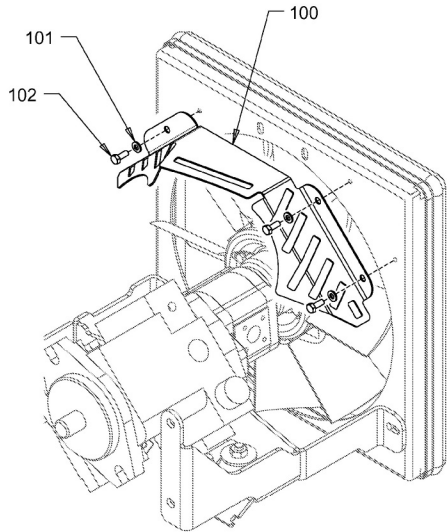


20  
06.05.03

100



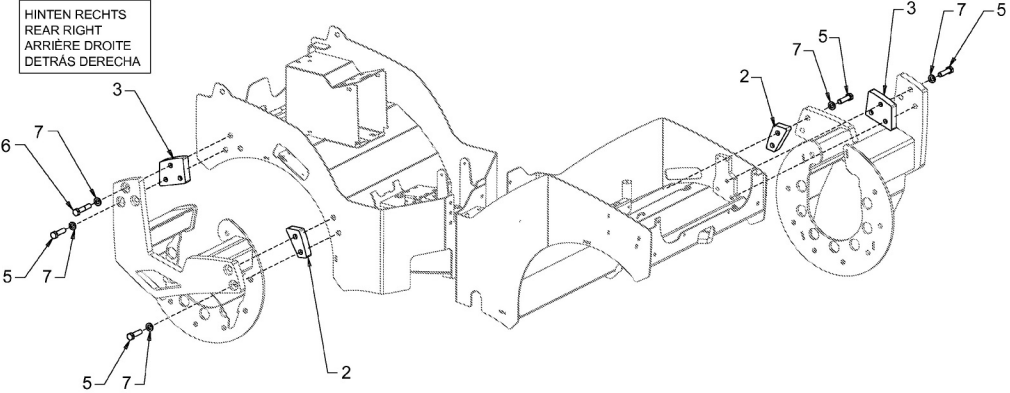




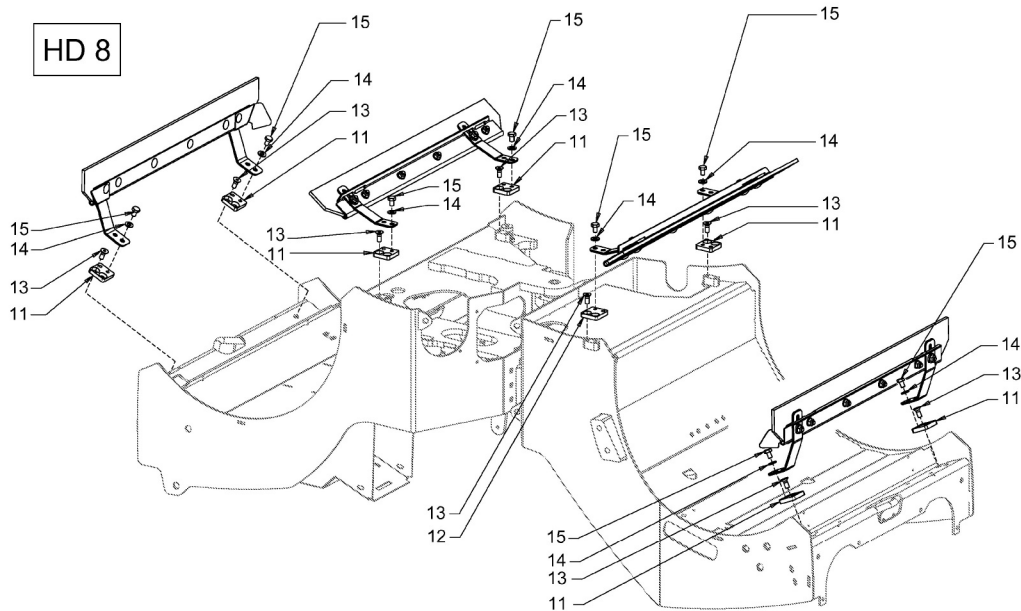
HD 8

HINTEN RECHTS  
REAR RIGHT  
ARRIÈRE DROITE  
DETRÁS DERECHA

VORN LINKS  
FRONT LEFT  
AVANT GAUCHE  
DELANTE IZQUIERDA



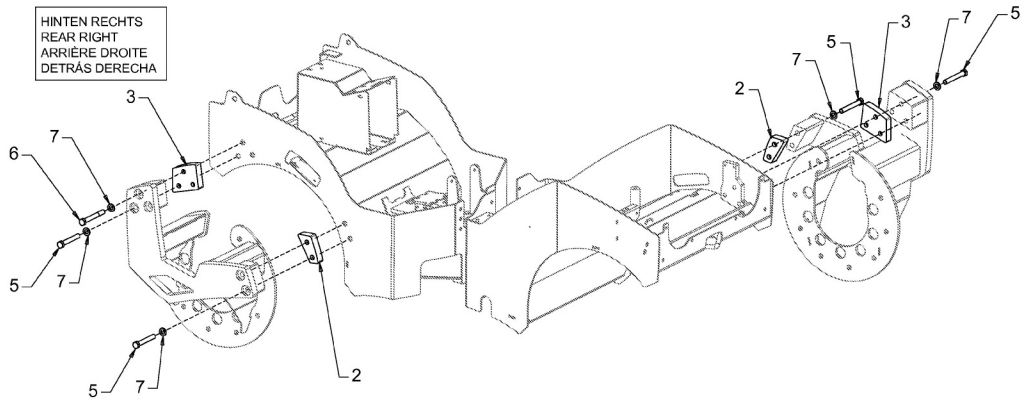
HD 8



HD 10

HINTEN RECHTS  
REAR RIGHT  
ARRIÈRE DROITE  
DETRÁS DERECHA

VORN LINKS  
FRONT LEFT  
AVANT GAUCHE  
DELANTE IZQUIERDA



HD 10

